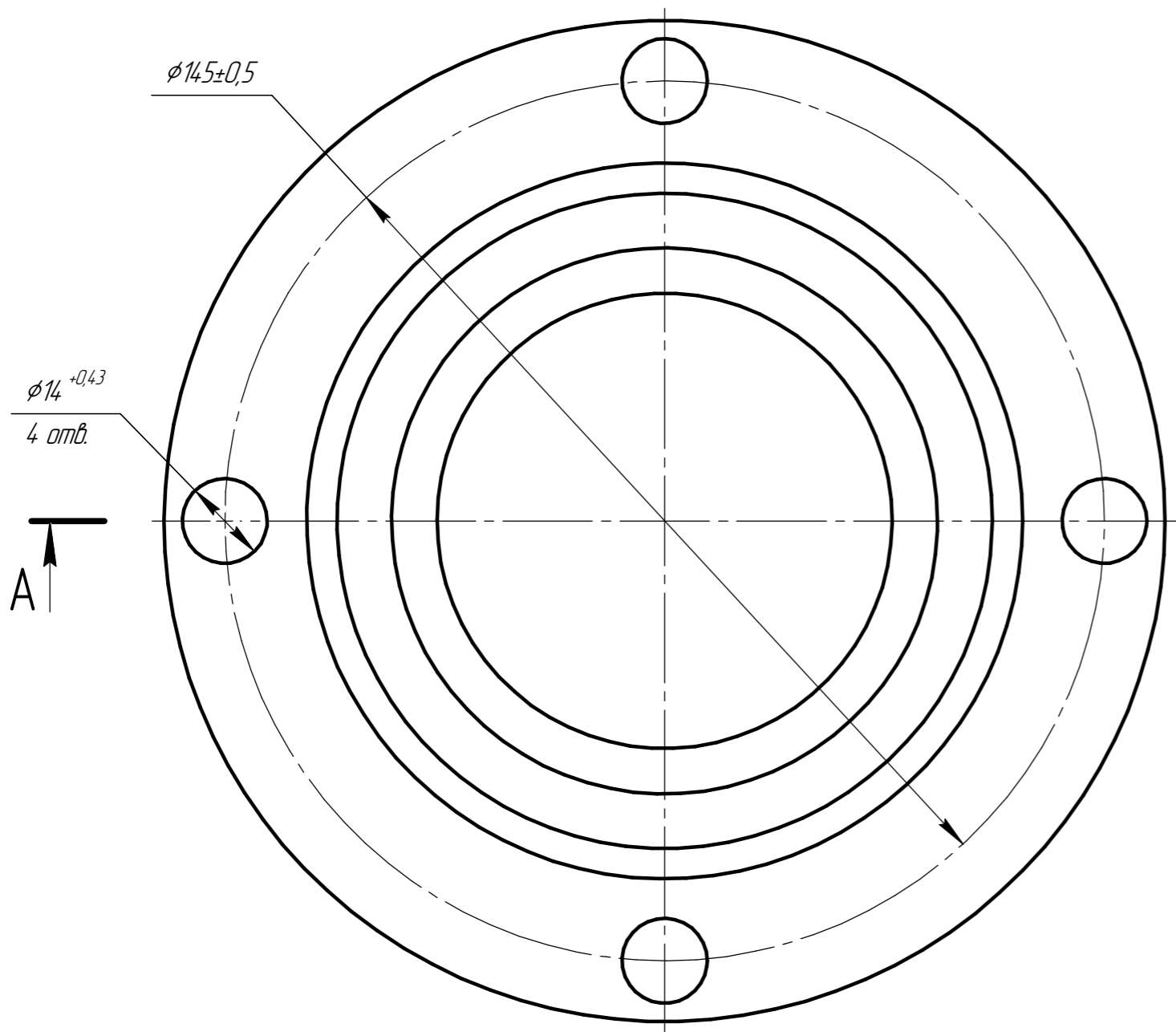
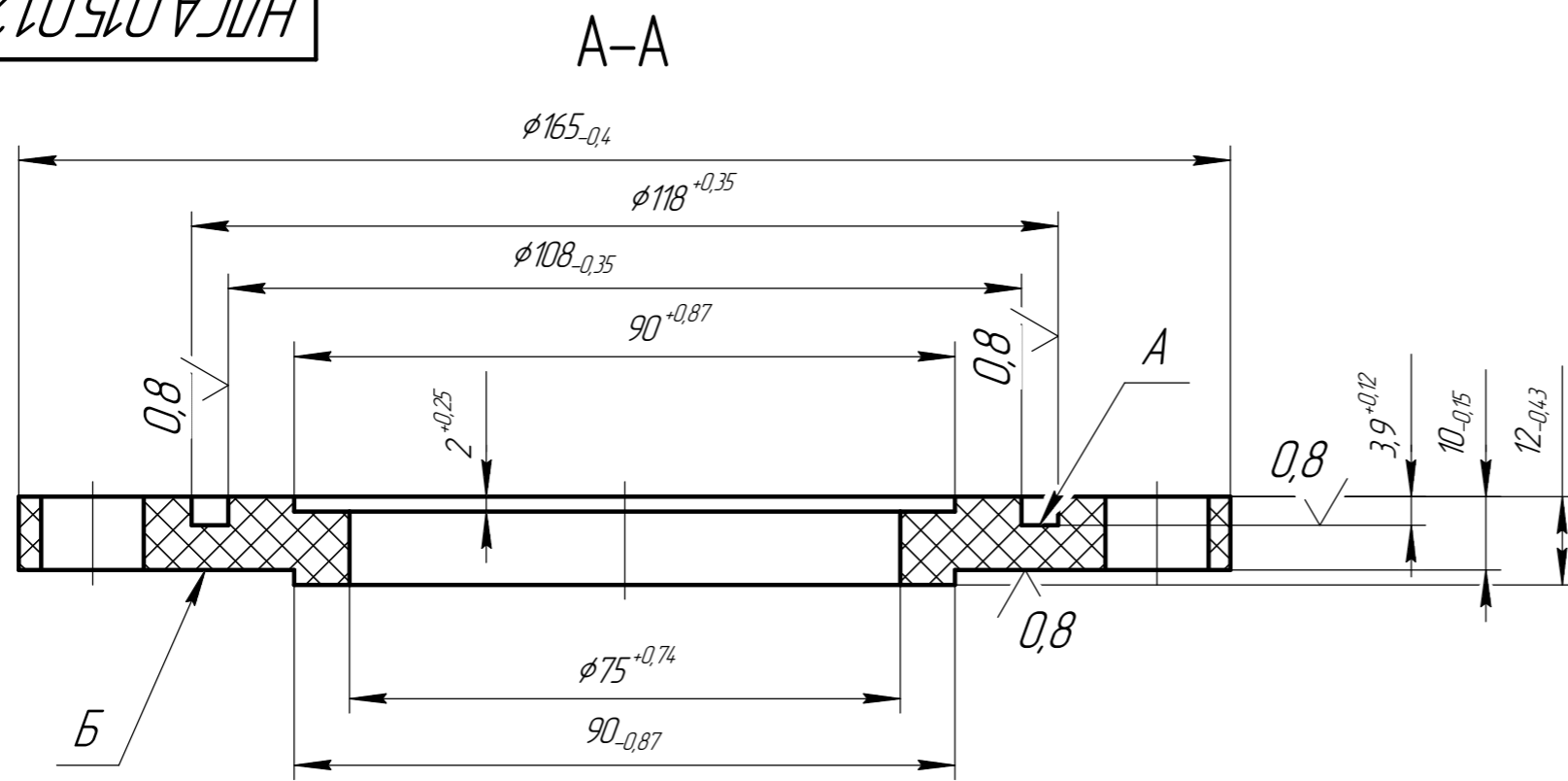


НДСА.015.01.26.02.01

3,2 ✓(✓)



На пов. А, Б риски и забоины не допускаются.

				НДСА.015.01.26.02.01			
Изм.	Лист	№ докум.	Подп.	Дата	Лит.	Масса	Масштаб
Разраб.		Дмитриева Ю.В.		08.09.2008		0,34	1:1
Проб.		Устинов А.В.					
Т.контр.					Лист	Листов	1
Н.контр.					Фторопласт-4 ГОСТ 10007-80 Е		
Утв.		Берлин Е.В.			ЭСТО		

Копировал

Формат А3

Перв. примен.  
БПКЖ.733010000000

Справ. №

Подп. и дата

Инд. № дюрл.

Взам. инв. №

Подп. и дата

Инд. № подл.