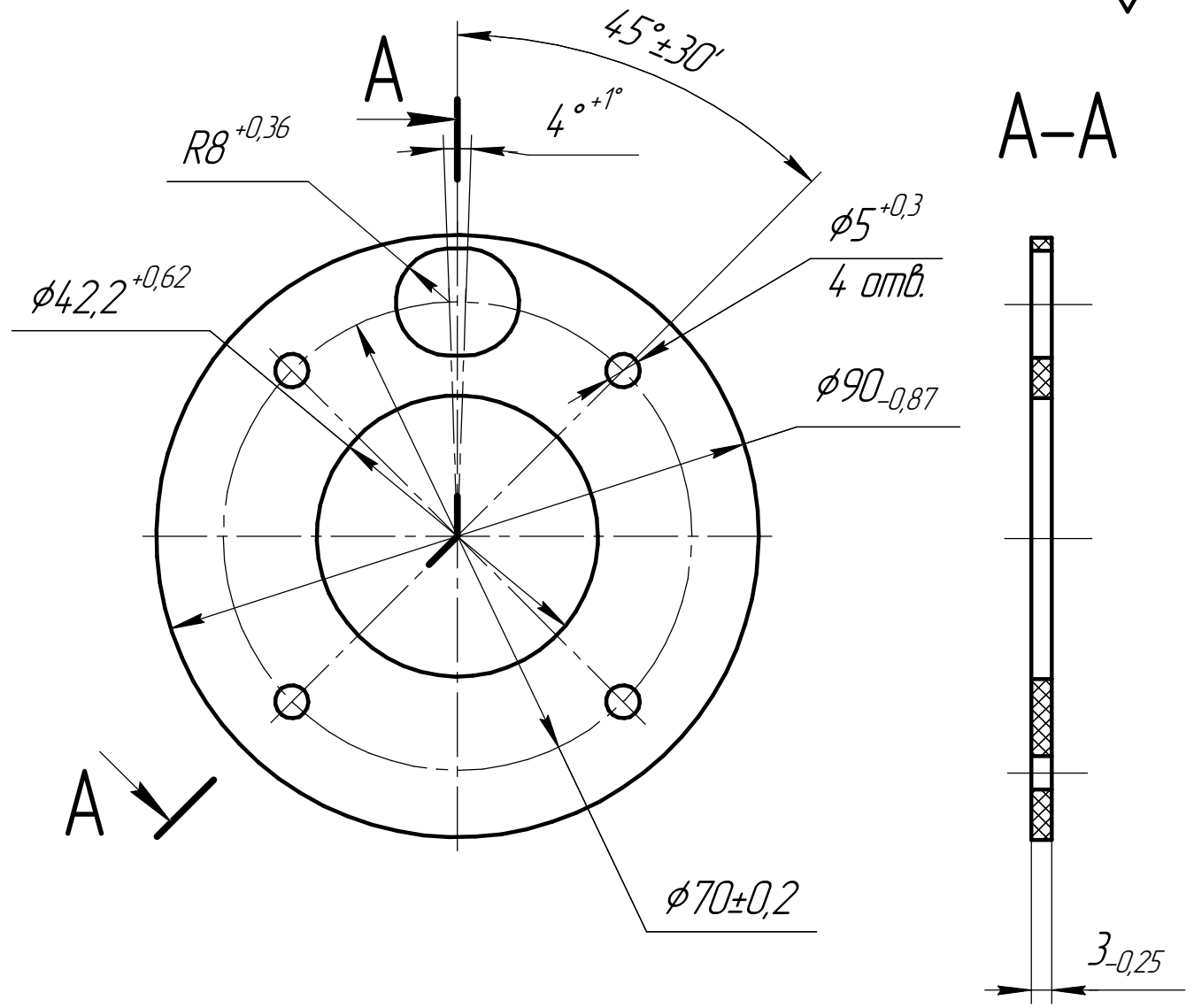


НДСА.876.00.00.00.02

6,3



Перв. примен.

Справ. №

Подп. и дата

Инд. №

Взам. инв. №

Подп. и дата

Инд. № подл.

Изм.	Лист	№ докум.	Подп.	Дата
Разраб.		Щердакова А.В.		18.11.10
Проб.		Горностаев П.А.		
Т.контр.				
И.контр.				
Утв.		Белецкий В.Е.		

НДСА.876.00.00.00.02

Фланец

Фторопласт-4 ГОСТ 10007-80 Е

Лит.	Масса	Масштаб
	0,03	1:1
Лист	Листов	1

ЭСТО