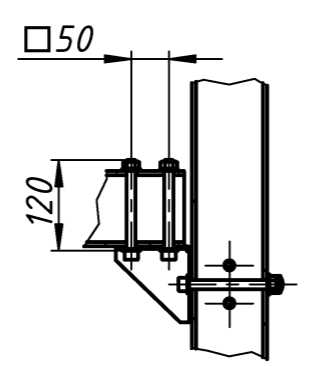
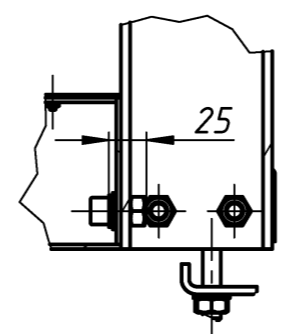


Д (1:10)
4 места

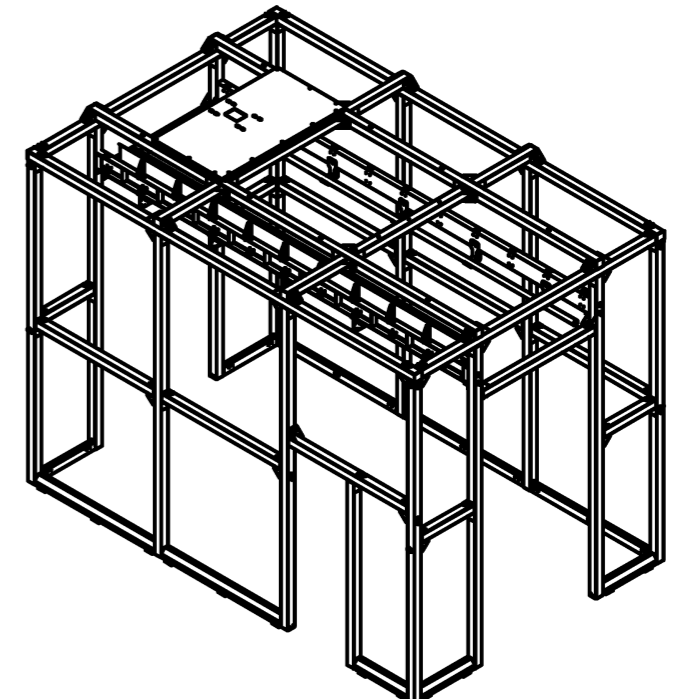
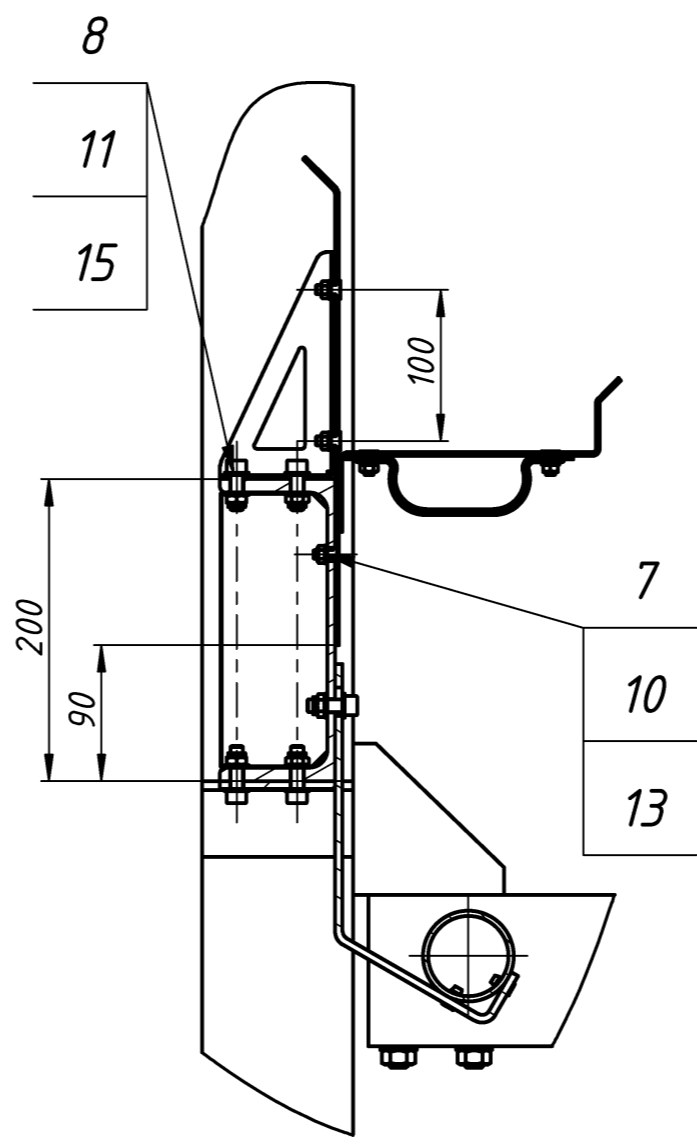
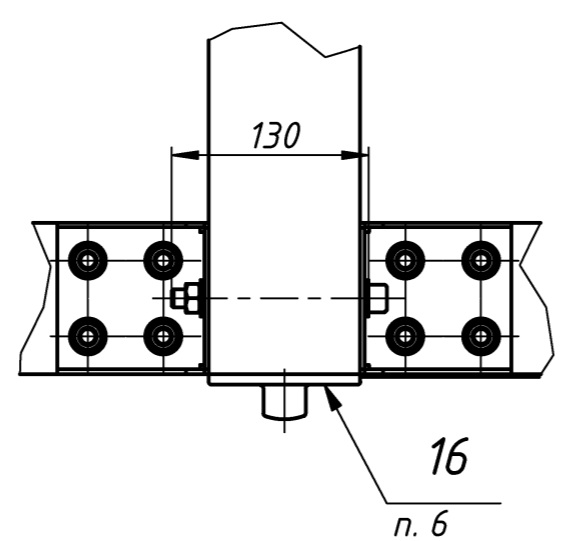


Ж (1:5)
4 места



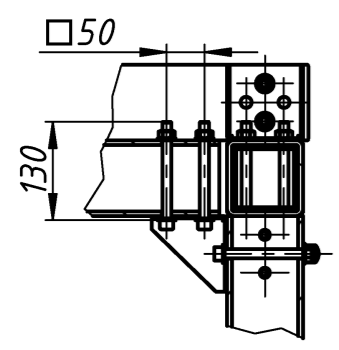
И-И (1:5)

Е (1:5)
4 места

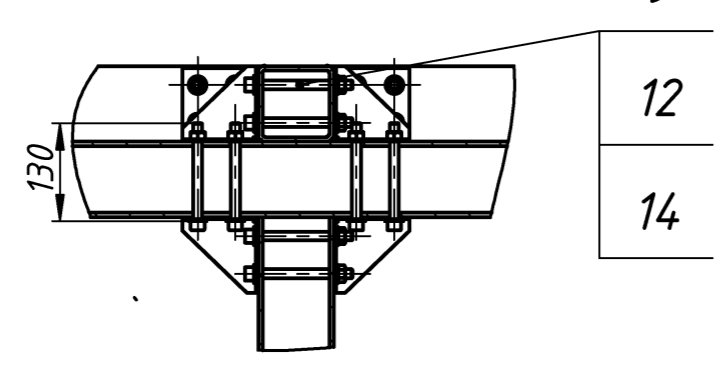


- 1 Размеры для справок.
- 2 Поз. 1, смонтировать после установки стеновых и потолочных панелей.
- 3 Момент затяжки резьбовых соединений по РД 37.001.131-89:
-М6 (0,90...1,0 кгс*м);
-М8 (2,2...2,4 кгс*м);
-М12 (7,0...8,0 кгс*м).
- 4 Перед сборкой обработать поверхности резьбовых соединений - резьбовым фиксатором Loctite 243 (поз. 17).
- 5 Неуказанные предельные отклонения размеров $\pm IT14/2$.
- 6 Маркировать обозначением чертежа любым удобным способом.
- 7 После сборки заглушить трубы перекрытия пластиковыми заглушками - поз. 16.

В (1:10)
4 места



Г (1:10)
4 места



				SCTB-6.3.4.50.00.000 СБ			
				Каркас камеры фосфатирования			
				Сборочный чертеж			
Изм.	Лист	№ докум.	Подп.	Дата	Лит.	Масса	Масштаб
Разраб.						2246	1:40
Пров.					Лист	Листов	1
Т. контр.							
Нач. отд.							
Н. контр.							
Утв.							

Перв. примен. Справ. № Подп. и дата Инв. № дубл. Взам. инв. № Подп. и дата Инв. № подл.