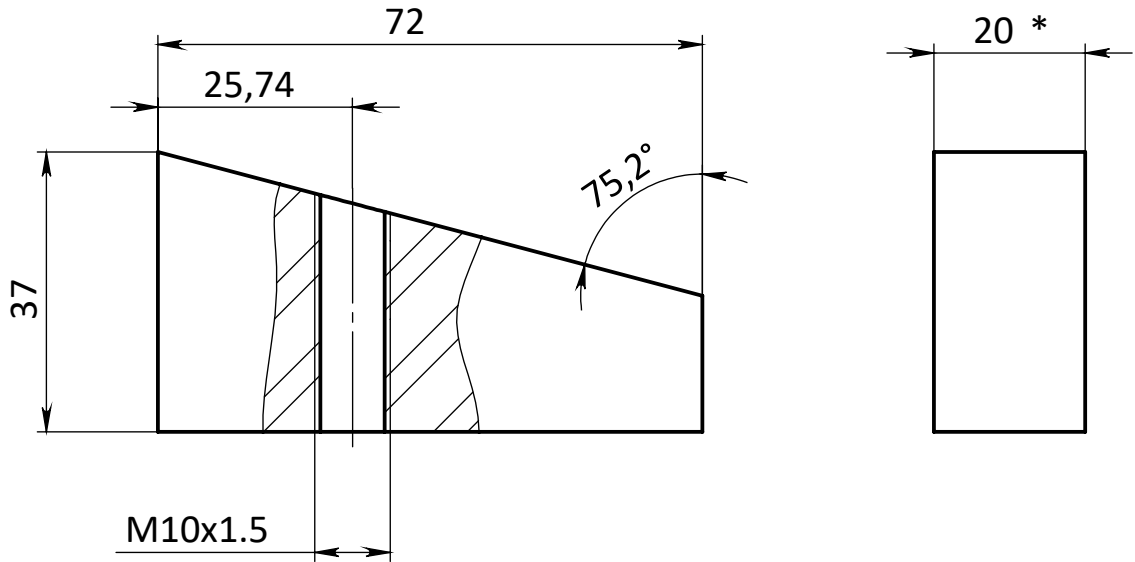


СЭТР.685112-02.0604-01

✓ Ra 12,5 (✓)



1. * Размер для справок.
2. Неуказанные предельные отклонения размеров h14, H14, +/-IT14/2.
3. Острые кромки притупить фаской 0,3x45°.

Перв. примен.
Справ. №

Подп. и дата
Инв. № дубл.
Взам. инв. №
Подп. и дата
Инв. № подл.

Изм.	Лист	№ докум.	Подп.	Дата
Разраб.				
Пров.				
Т. контр.				
Н. контр.				
Утв.				

СЭТР.685112-02.0604-01

Держатель

Лит.	Масса	Масштаб
	0.30	1:1
Лист 1	Листов 1	

Лист 20x1000x1500
Ст3

Файл: СЭТР.685112-02.0604-01 Держатель