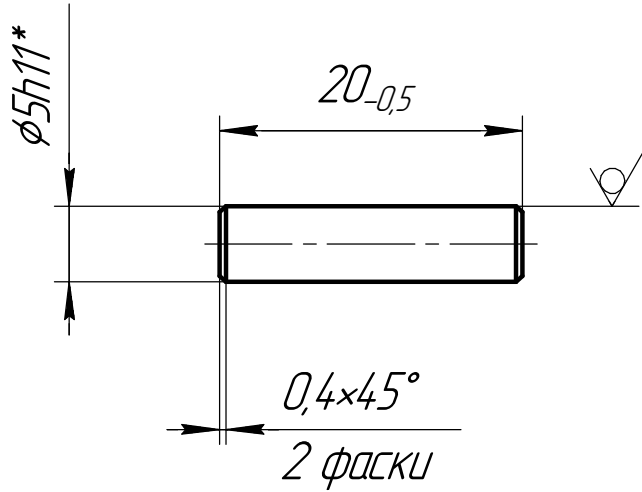


СЭТР.685112-02.1403

√3,2(√)

Перв. примен.

Справ. №



Подп. и дата

Инв. № дробл.

Взам. инв. №

Подп. и дата

Инв. № подл.

1 \*Размер для справки.

СЭТР.685112-02.1403

Изм.	Лист	№ докум.	Подп.	Дата
Разраб.		Мазенков		
Пров.				
Т.контр.				
Н.контр.				
Утв.				

Штифт

Лит.	Масса	Масштаб
		2:1
Лист	Листов	1

Круг 5h11 Сталь 40

Копировал

Формат А4