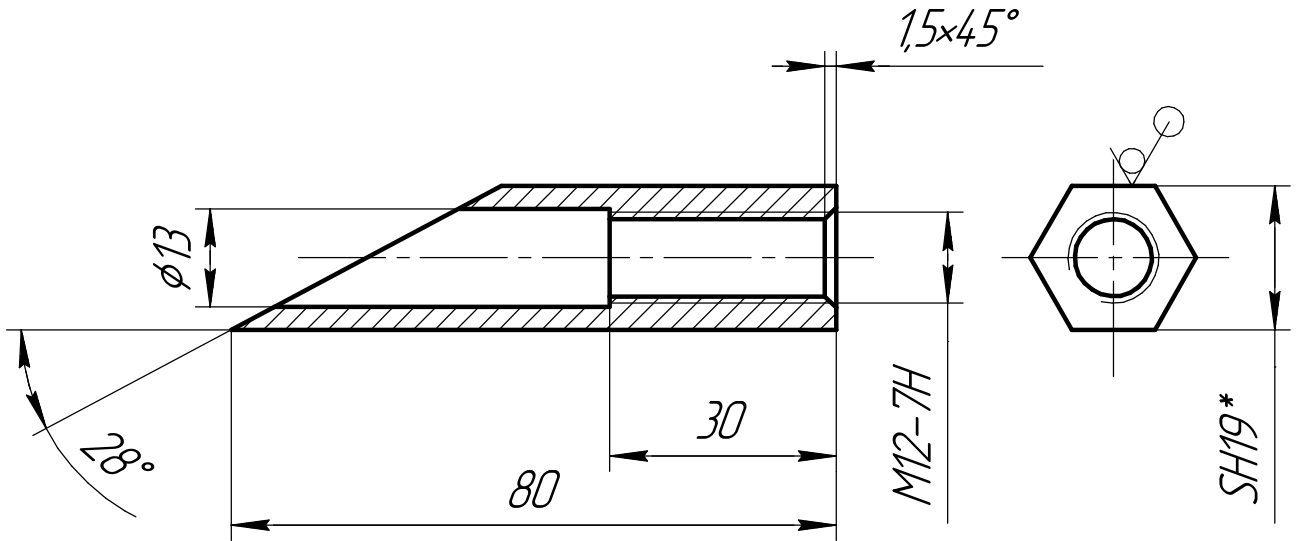


СЭТР.685112-02.50.1022

$\sqrt{6,3}$ (✓)

Перв. примен.

Справ. №



1 *Размеры для справки.
2 H12, h12, ±IT12/2.

Подп. и дата

Инв. № дробл.

Взам. инв. №

Подп. и дата

Инв. № подл.

СЭТР.685112-02.50.1022

Бобышка

Шестигранник 19 Сталь 20

Лит.	Масса	Масштаб
	0,2	1:1
Лист	Листов	1

Копировал

Формат А4