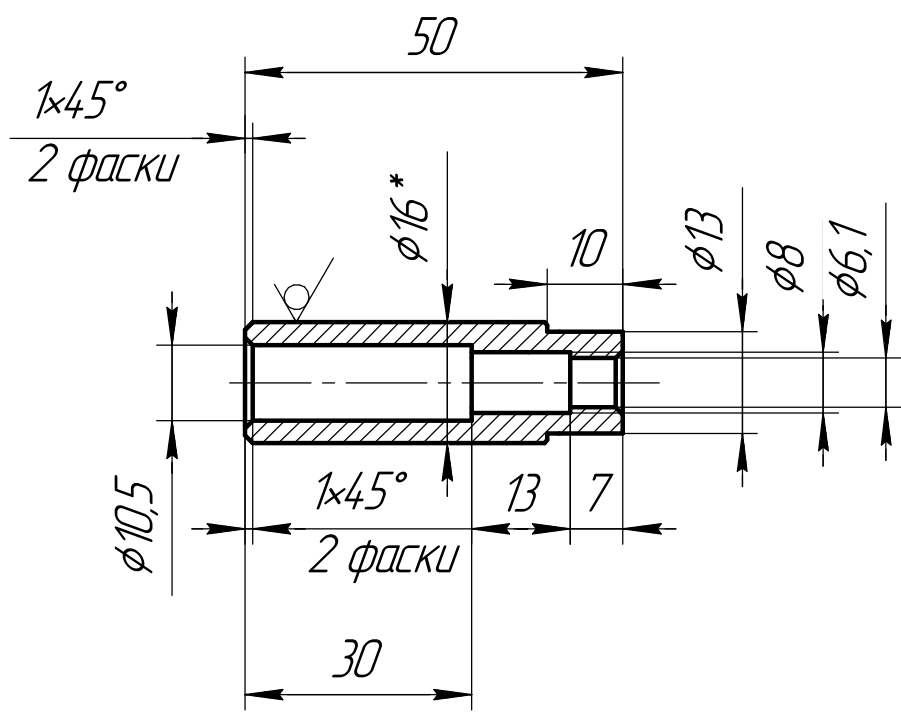


СЭТР.685112-02.1523-01

√ 3,2 (√1)

Перв. примен.

Справ. №



1 *Размер для справки.
2 H12, h12, ±IT12/2.

Подп. и дата

Инд. № дробл.

Взам. инв. №

Подп. и дата

Инд. № подл.

СЭТР.685112-02.1523-01

Изм.	Лист	№ докум.	Подп.	Дата
Разраб.		Мазенков		
Пров.				
Т.контр.				
И.контр.				
Утв.				

Втулка

Круг 16 Ст.3

Лит.	Масса	Масштаб
	0,05	1:1
Лист	Листов	1