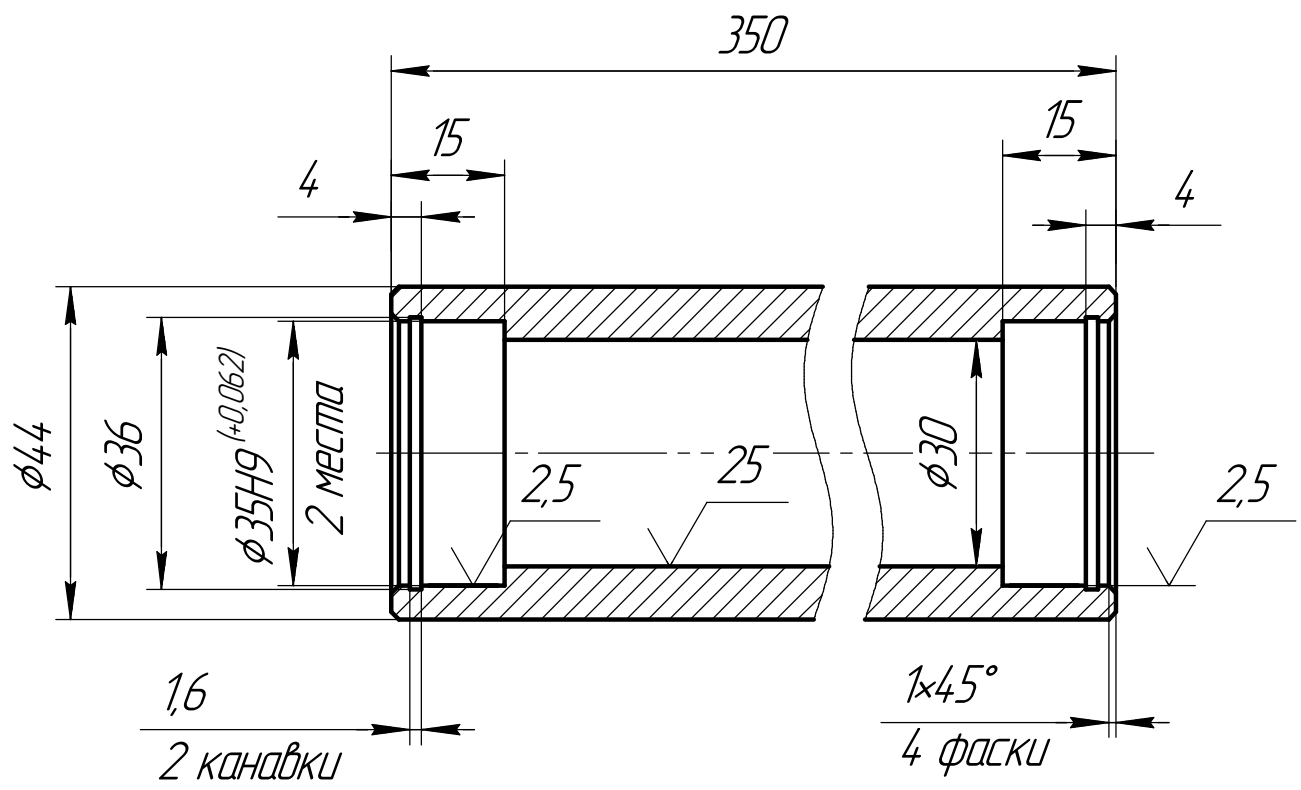


СЭТР.685112-02.1451-01

√3,2(√)

Перв. примен.

Справ. №



1 H12, h12, ±IT12/2.

Подп. и дата

Инд. № д/д/л

Взам. инв. №

Подп. и дата

Инд. № подл.

СЭТР.685112-02.1451-01

Изм.	Лист	№ докум.	Подп.	Дата
Разраб.		Мазенков		
Пров.				
Н.контр.				
Утв.				

Гильза

Круг 45 Сталь 20

Лит.	Масса	Масштаб
	0,53	1:1
Лист	Листов	1

Копировал

Формат А4