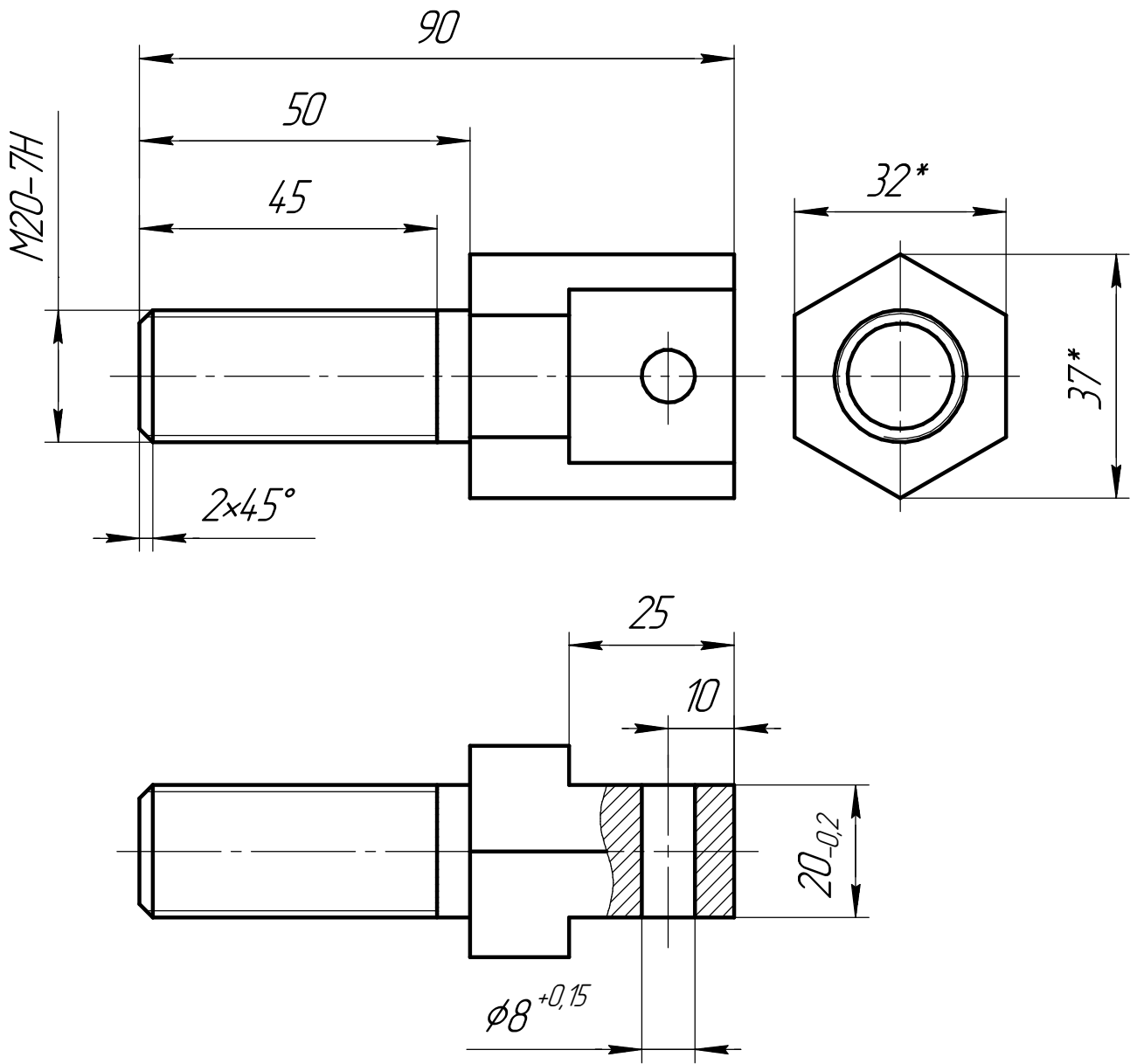


СЭТР.685112-01.0009

6,3 $\sqrt{\checkmark}$



1. *Размеры для справки.
2. H12, h12, ±IT12/2.
3. Покрытие: Ц9Хр.

Перв. примен.
Справ. №
Подп. и дата
Инв. № докл.
Взам. инв. №
Подп. и дата
Инв. № подл.

Изм.	Лист	№ докум.	Подп.	Дата
Разраб.		Мазенков		
Пров.		Зцев		
Т.контр.				
Н.контр.		Тидилов		
Утв.		Мироснос		

СЭТР.685112-01.0009

Винт

Шестигранник 32 ГОСТ 2879-88
40X ГОСТ 4543-71

Лит.	Масса	Масштаб
	0,46	1:1
Лист	Листов	1