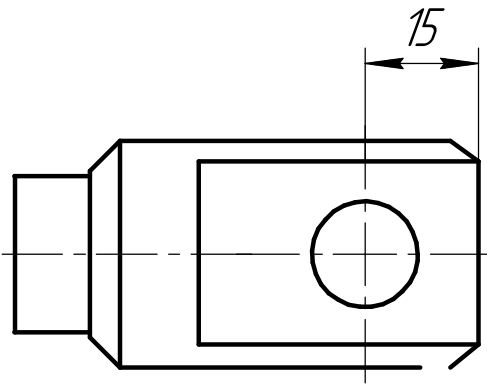
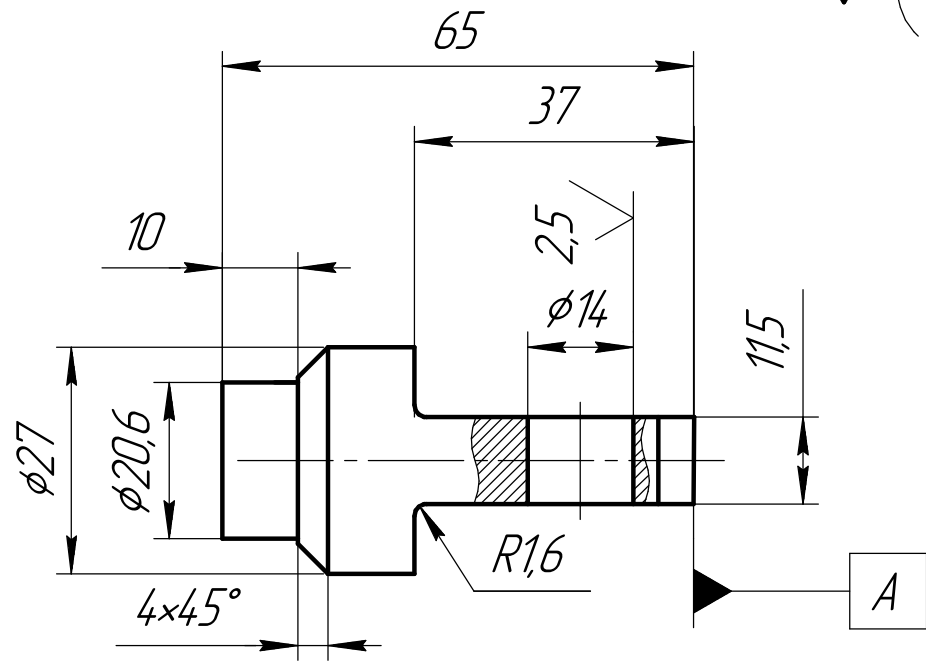


AT-160-000.1102

6,3 (✓)



1. \*Размер для справок.

Справ. №  
Перв. примен.

Подп. и дата  
Инв. № дробл.  
Взам. инв. №

Подп. и дата  
Инв. № подл.

Изм.	Лист	№ докум.	Подп.	Дата
Разраб.		Мазенков		20.06.2020
Проб.		Масликов		20.06.2020
Т.контр.				
И.контр.		Тидилов		20.06.2020
Утв.		Миранос		20.06.2020

AT-160-000.1102					
Петля			Лит.	Масса	Масштаб
Круг 30 Сталь 20 ГОСТ 1050-2013			0 0 <sub>1</sub> A	0,33	1:1
Лист		Листов		1	