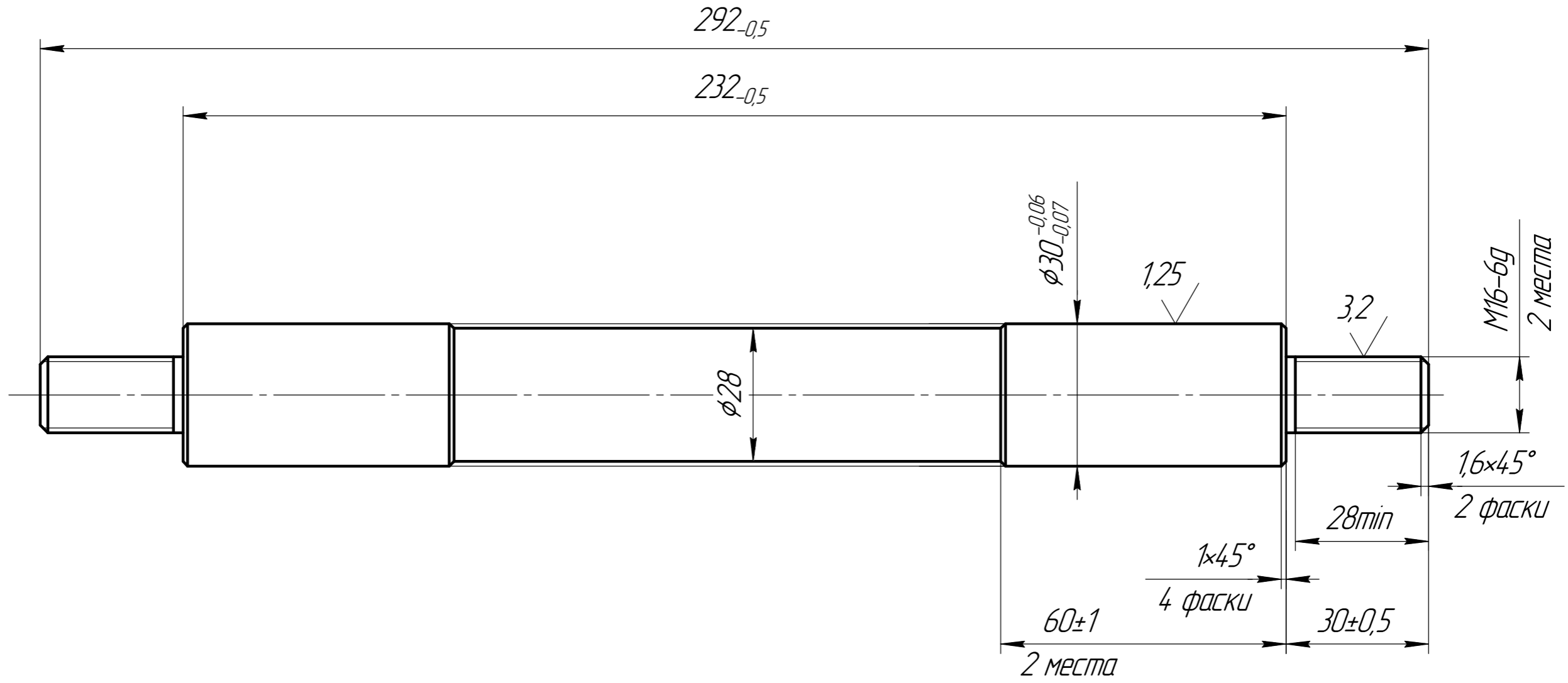


6,3 (✓)

АТ-160-000.0001-01



1. Размеры для справок

					АТ-160-000.0001-01		
					Ось		
Изм.	Лист	№ докум.	Подп.	Дата	Лит.	Масса	Масштаб
		Мазенков		20.07.13	A	1,3	1:1
Проб.				16.08.13			
Т.контр.					Лист	Листов 1	
Н.контр.		Тидилов		22.08.13	Сталь 45 ГОСТ 1050-88		
Утв.		Тюрнин		28.08.13			

Копировал

Формат А3

Перв. примен.

Справ. №

Подп. и дата

Инд. № дюрл.

Взам. инв. №

Подп. и дата

Инд. № подл.