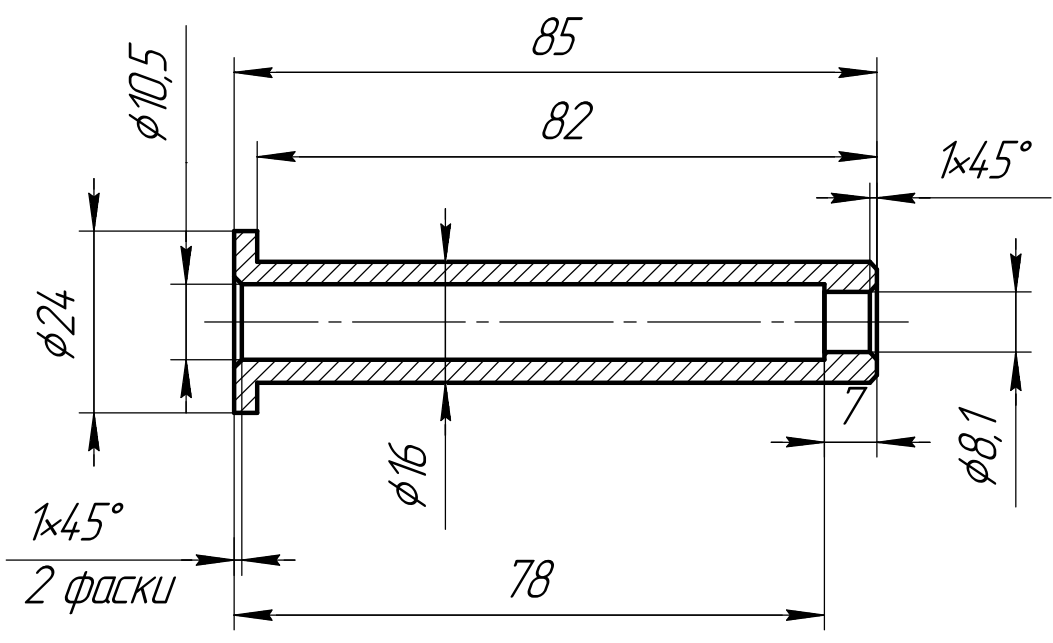


СЭТР.685112-02.1521-01

√ 25 (√)



1 H12, h12, ±IT12/2

Перв. примен.  
Справ. №  
Подп. и дата  
Инв. № дробл.  
Взам. инв. №  
Подп. и дата  
Инв. № подл.

Изм.	Лист	№ докум.	Подп.	Дата
Разраб.		Мазенков		
Проб.				
Т.контр.				
Н.контр.				
Утв.				

СЭТР.685112-02.1521-01

Втулка

Круг 25 Ст.3

Лит.	Масса	Масштаб
	0,1	1:1
Лист	Листов	1

Копировал

Формат А4