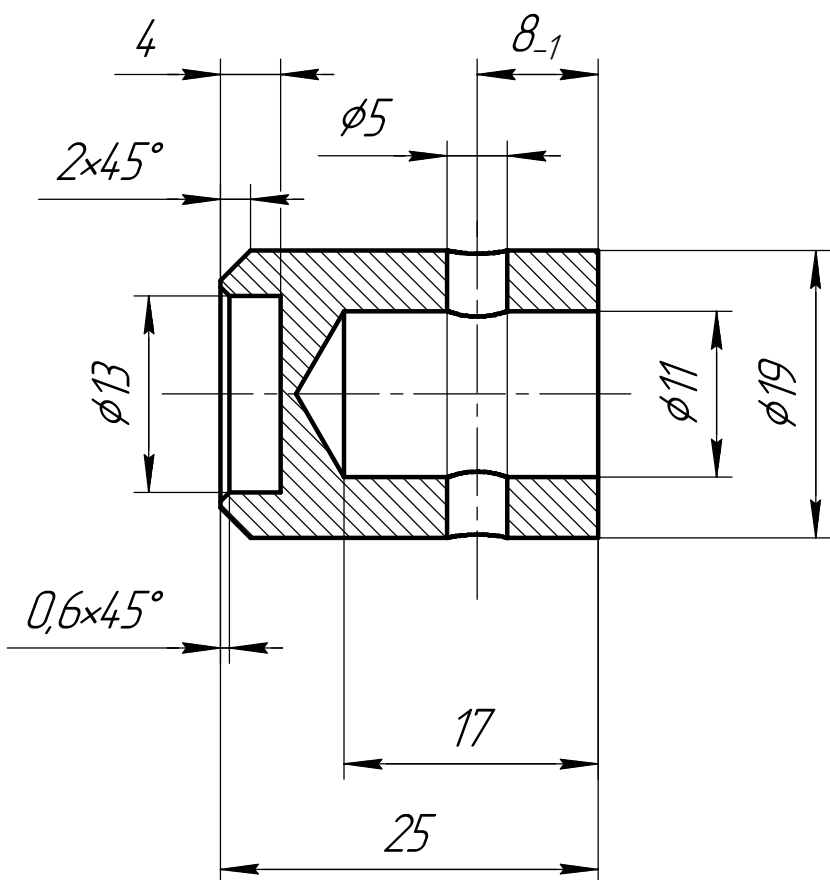


СЭТР.685112-02.1481

√ 3,2 (√)



1 H12, h12.

Перв. примен.

Стр. №

Подп. и дата

Инд. № д/дл.

Взам. инв. №

Подп. и дата

Инд. № подл.

Изм.	Лист	№ докум.	Подп.	Дата
Разраб.				
Пров.				
Т.контр.				
И.контр.				
Утв.				

СЭТР.685112-02.1481

Переходник

Круг 20 Сталь 20

Лит.	Масса	Масштаб
	0,1	2:1
Лист	Листов	1