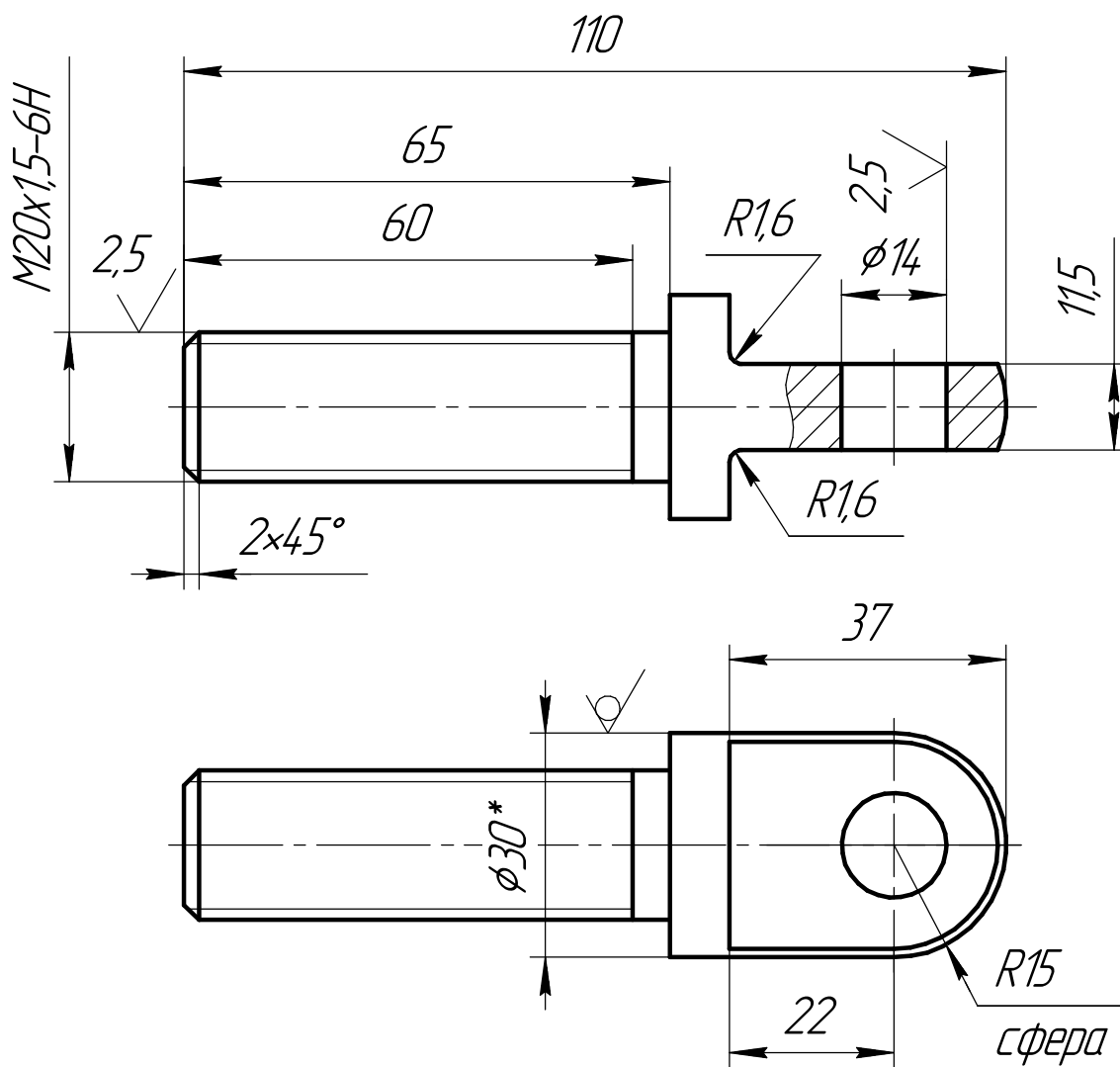


АТ-160-000.1101

6,3 (✓)



1. *Размер для справок.
2. Покрытие: Ц9Хр.
3. Острые кромки отверстия притупить фаской 0,4мм

Перв. примен.
Справ. №
Подп. и дата
Инв. № дробл.
Взам. инв. №
Подп. и дата
Инв. № подл.

				АТ-160-000.1101			
Изм./Лист	№ докум.	Подп.	Дата	Петля	Лист	Масса	Масштаб
Разраб.	Мазенков		20.07.13		A	0,33	1:1
Проб.	Зцев		16.08.13	Круг В1-30 ГОСТ 2590-2006 40X-1-ГО ГОСТ 4543-71	Листов		1
Т.контр.							
Н.контр.	Тидилов		22.08.13				
Утв.	Тюрнин		28.08.13				