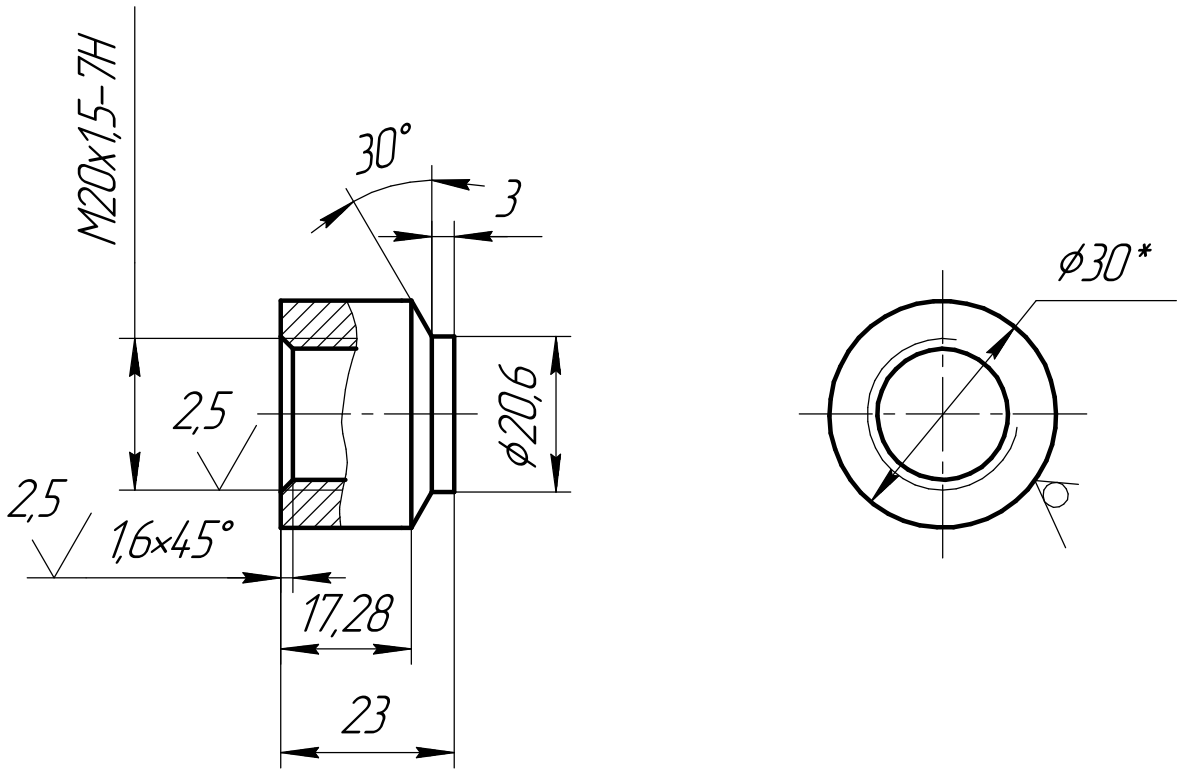


АТ-160-000.1113

12,5 $\sqrt{\checkmark}$ (\checkmark)



1. *Размер для справок.

Перв. примен.

Справ. №

Подп. и дата

Инд. № дробл.

Взам. инв. №

Подп. и дата

Инд. № подл.

Изм.	Лист	№ докум.	Подп.	Дата
Разраб.		Масликов		06.12.22
Проб.		Мартинцов		06.12.22
Т.контр.				
Нач.КБ				
Н.контр.				
Утв.		Масликов		08.12.22

АТ-160-000.1113

Бобышка

Круг 30
Сталь 20 ГОСТ1050-2013

Лит.	Масса	Масштаб
A	0,061	1:1
Лист	Листов	1