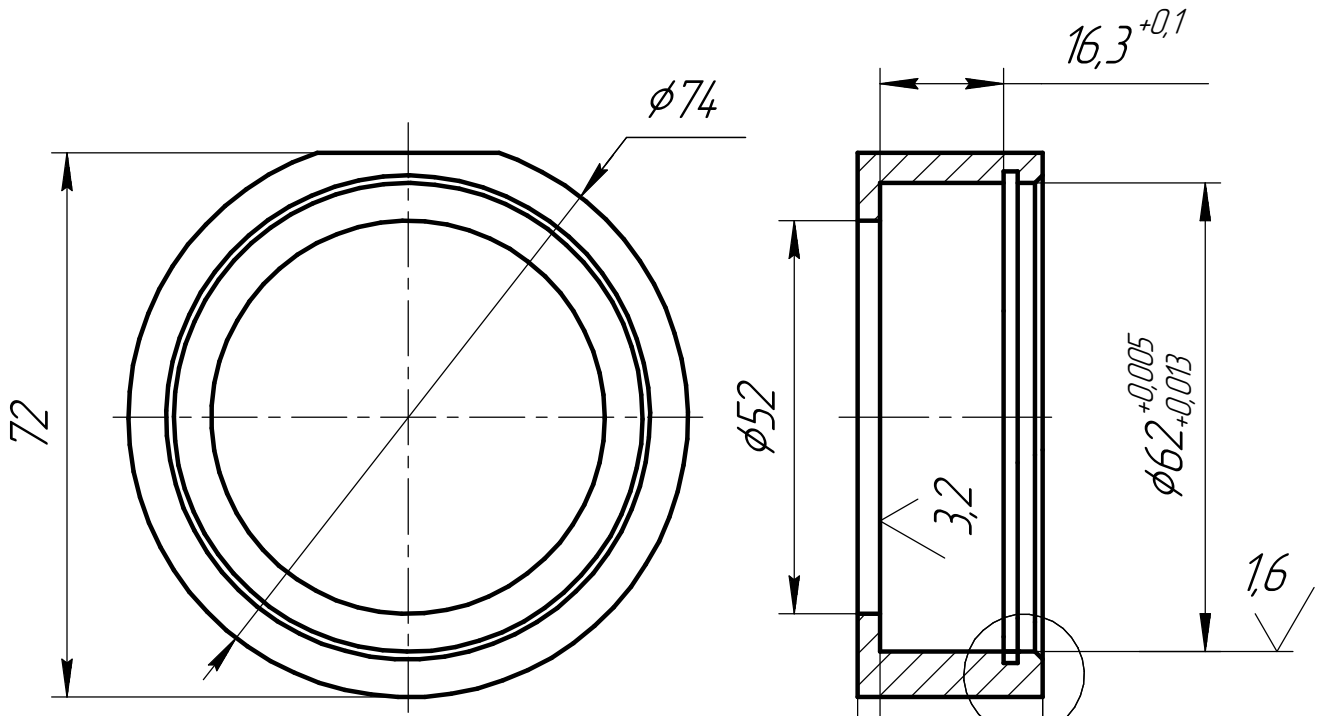


АТ-160-000.1151

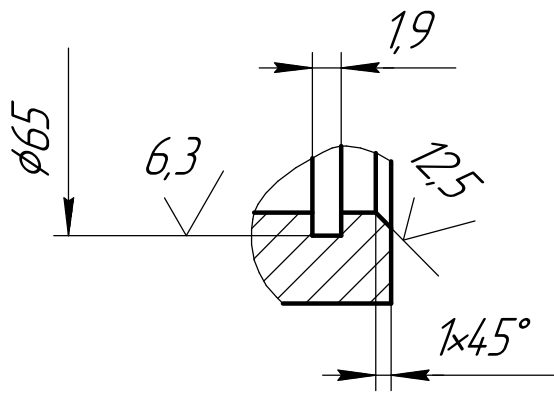
12,5  $\sqrt{\quad}$  ( $\checkmark$ )

Перв. примен.

Справ. №



A(2:1)



1. \*Размеры для справок.
2. Острые кромки притупить

Подп. и дата

Инд. № д/д/д

Взам. инв. №

Подп. и дата

Инд. № подл.

АТ-160-000.1151

Изм.	Лист	№ докум.	Подп.	Дата
Разраб.		Мазенков		26.07.13
Проб.		Зцев		16.08.13
Т.контр.				
Нач.КБ				
Н.контр.		Тидилов		22.08.13
Утв.		Тюрнин		28.08.13

Корпус

Круг 80-В1 ГОСТ 2590-2006  
Сталь 20 ГОСТ 1050-2013

Лит.	Масса	Масштаб
A		1:1
Лист		Листов

Копировал

Формат А4