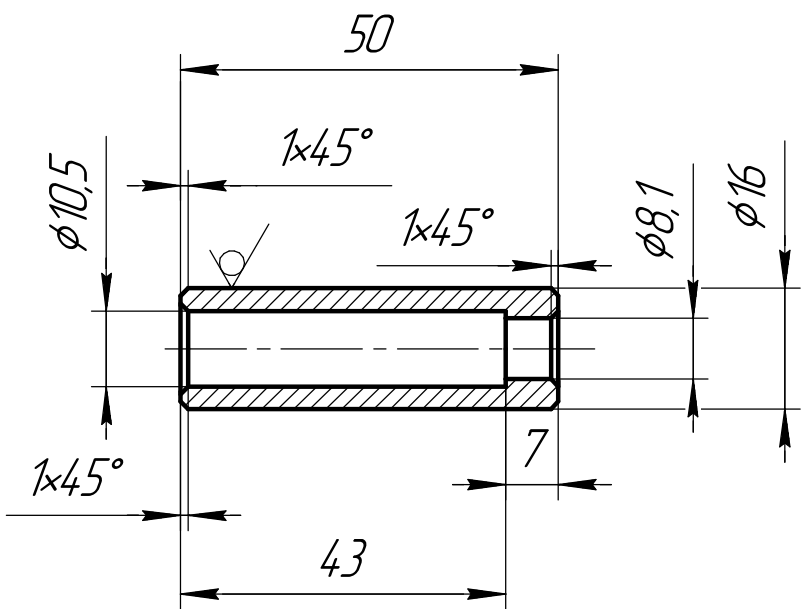


СЭТР.685112-02.1501-01

√ 3,2 (√)



1 \*Размер для справки.  
2 H12, h12, ±IT12/2.

Перв. примен.  
Справ. №

Подп. и дата  
Инв. № дробл.  
Взам. инв. №  
Подп. и дата  
Инв. № подл.

Изм.	Лист	№ докум.	Подп.	Дата
Разраб.		Мазенков		
Пров.				
Т.контр.				
Н.контр.				
Утв.				

СЭТР.685112-02.1501-01			
Втулка	Лит.	Масса	Масштаб
		0,05	1:1
Круж 16 Ст.3	Лист	Листов	1