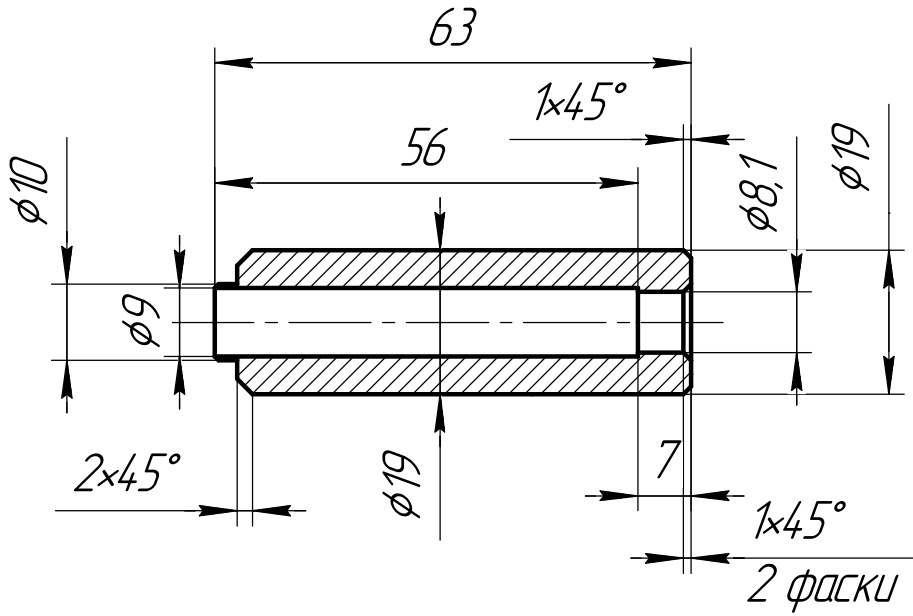


СЭТР.685112-02.1482-01

√3,2(√1)

Перв. примен.

Справ. №



Подп. и дата

Инв. № дробл.

Взам. инв. №

1 H12, h12.

Подп. и дата

Инв. № подл.

СЭТР.685112-02.1482-01

Изм.	Лист	№ докум.	Подп.	Дата
Разраб.				
Пров.				
Т.контр.				
Н.контр.				
Утв.				

Удлинитель

Круг 20 Сталь 30

Лит.	Масса	Масштаб
	0,1	1:1
Лист	Листов	1

Копировал

Формат А4