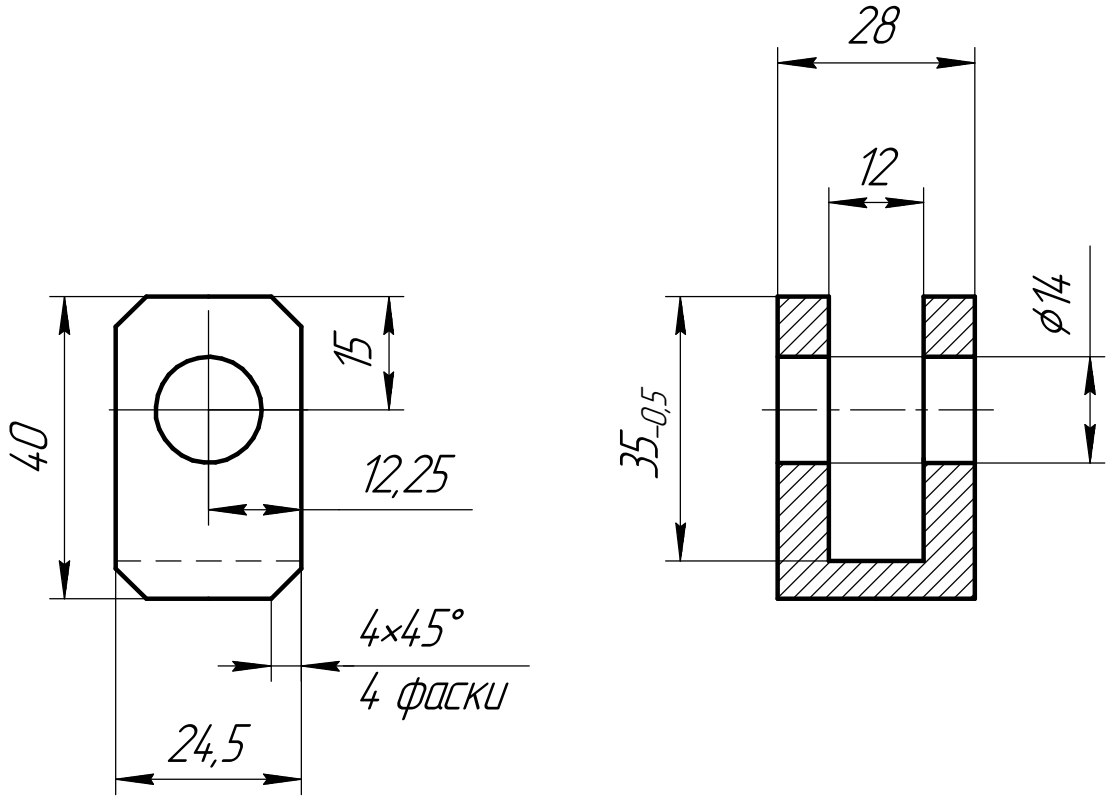


АТ-160-000.1152

6,3 (✓)

Перв. примен.

Справ. №



Подп. и дата

Инд. № дробл.

Взам. инв. №

Подп. и дата

Инд. № подл.

- *Размеры для справок.
- Острые кромки притупить

				АТ-160-000.1152		
				Ухо		
				Лит.	Масса	Масштаб
				А	0,05	1:1
				Лист		Листов
				Сталь 20 ГОСТ 1050-2013		
Изм.	Лист	№ докум.	Подп.	Дата		
Разраб.		Масликов		06.12.22		
Проб.		Мартинцов		06.12.22		
Т.контр.						
Нач.КБ						
Н.контр.						
Утв.		Масликов		08.12.22		