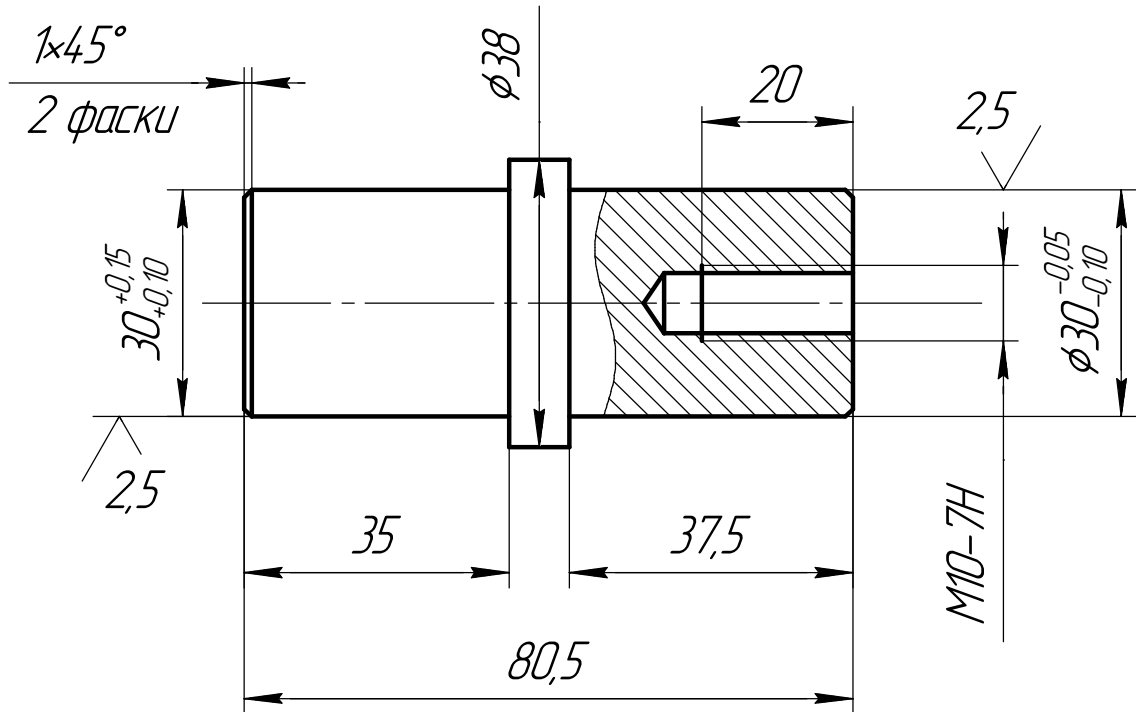


СЭТР.685112-02.0002

6,3  
√ (✓)



1. H12, h12, ±IT12/2.

Перв. примен.

Справ. №

Подп. и дата

Инв. № дробл.

Взам. инв. №

Подп. и дата

Инв. № подл.

Изм.	Лист	№ докум.	Подп.	Дата
Разраб.		Мазенков		
Пров.				
Т.контр.				
Н.контр.				
Утв.				

СЭТР.685112-02.0002

Цапфа

Круг 40 Сталь 40

Лит.	Масса	Масштаб
	0,43	1:1
Лист	Листов	1

Копировал

Формат А4