

Рисунок 1

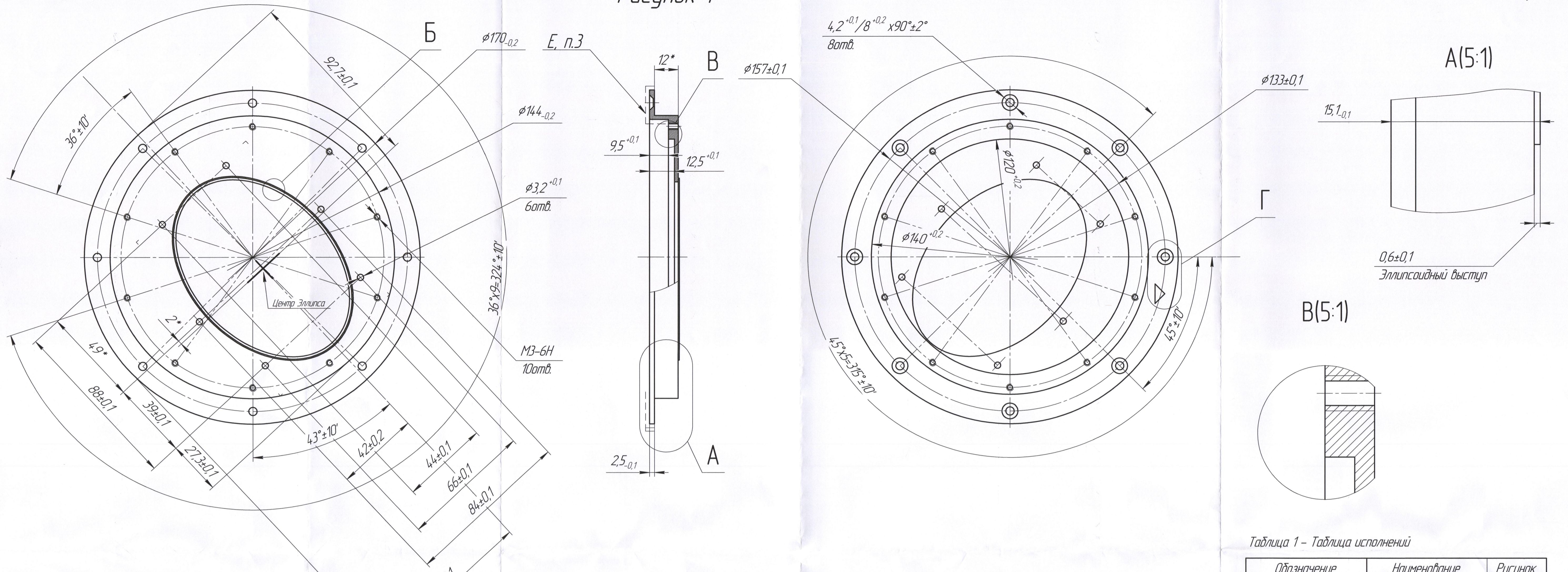


Рисунок 2, остальное см. Рисунок 1

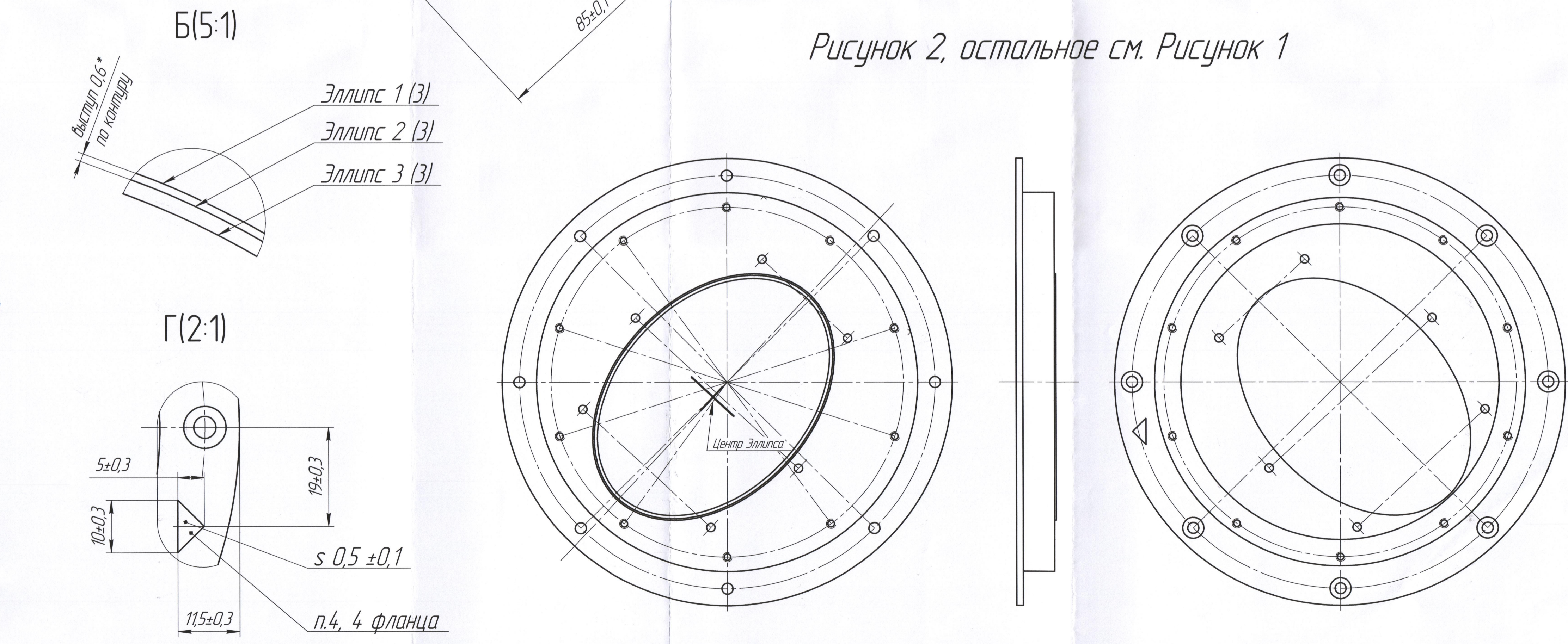


Таблица 1 - Таблица исполнений

Обозначение	Наименование	Рисунок
НКГД.735216.120	Корпус-фланец	1
-01	Корпус-фланец левый	2
-02	Корпус-фланец правый	3
-03	Корпус-фланец левый	4

Таблица 2 - Информация для изготовления

Назначение файла	Имя файла	Контрольная сумма электронного файла (MD5)
3D-модель	НКГД.735216.120 Корпус-фланец правый.str	dc1e5ec2f0f6186500b08c11641e9cbb
3D-модель	НКГД.735216.120-01 Корпус-фланец левый.str	5ac18401ad981d6c10b5ae57f0465c8b
3D-модель	НКГД.735216.120-02 Корпус-фланец правый.str	e2d549882d1b7486b52cf692988acb3f
3D-модель	НКГД.735216.120-03 Корпус-фланец левый.str	f6b05cc0aa75096cbe076e03217a84e

- *Размеры для справок.
- Покрытие: Ан.Окс, черный. Все резьбы от покрытия предохранить.
- Покрытие поверхности E внешней части фланца: RAL 7035 серый, матовый. Толщина покрытия - не более 70мкм. Класс покрытия - 3 по ГОСТ 9.032-74.
- Покрытие треугольной стрелки: Эмаль ЭП-140 ГОСТ 24709-81 белая.
- Электронные файлы для изготовления согласно таблицы 2.
- Остальные ТТ по ОСТ 4ГО.070.014.

НКГД.735216.120				Лит	Масса	Масштаб	
3	Все	НКГД.0093-2017	35.09.2017	01	0,17	1:1	
Изм	Лист	№ док	Дата	Корпус-фланец			
Разраб	Магилко		35.09.2017				
Проб	Кудышин		35.09.2017				
Т.контр	Виноградов		35.09.2017				
Исполн	Буржик		35.09.2017	Лист	1	Листов	3
Утв	Андропов		35.09.2017	D16 ГОСТ 4784-97			

Левый. правый.
 НКГД.44.467.42
 Служба №
 09.05.14
 20.10.17
 12.11.17

Рисунок 3, остальное см. Рисунок 1

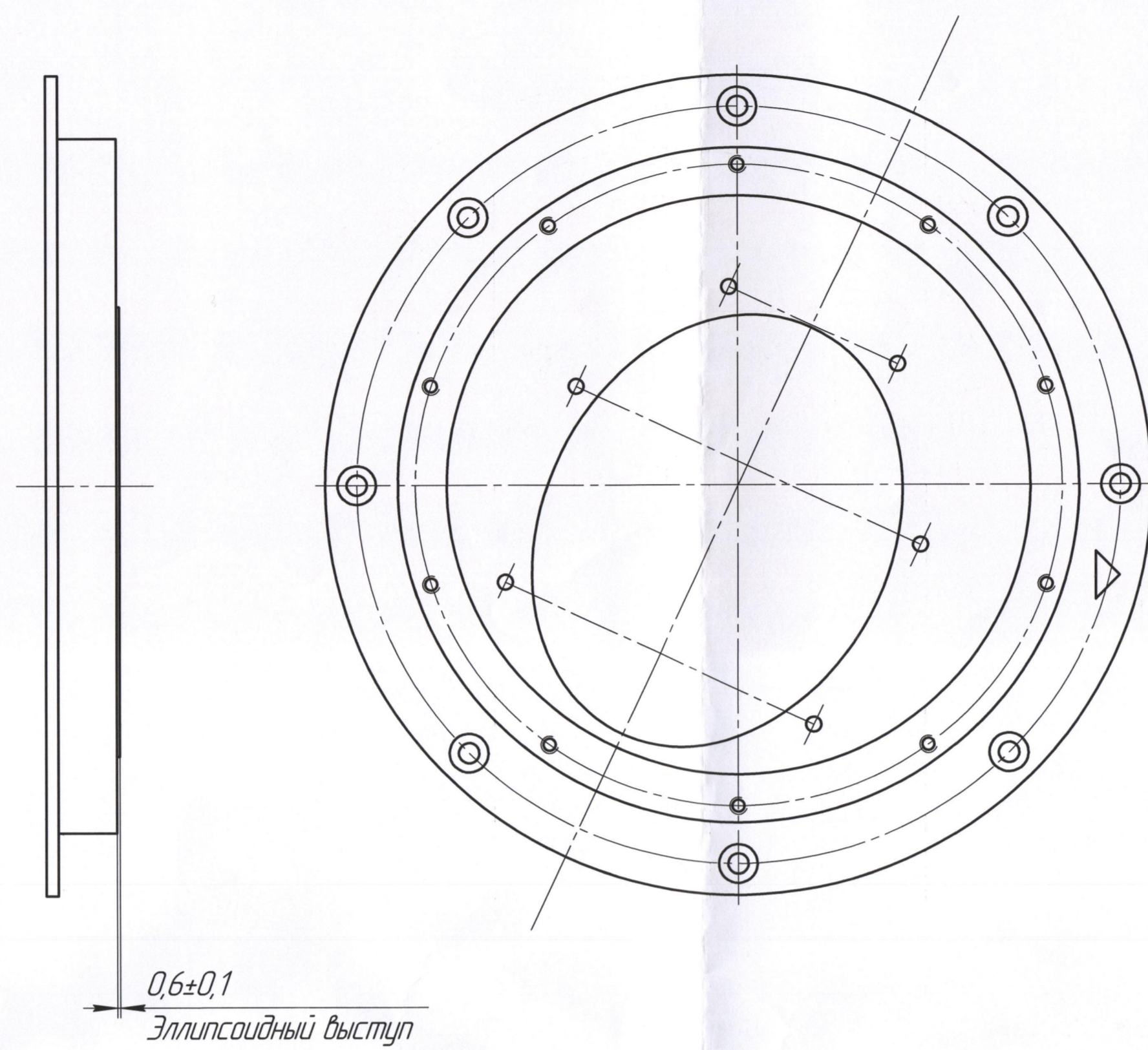
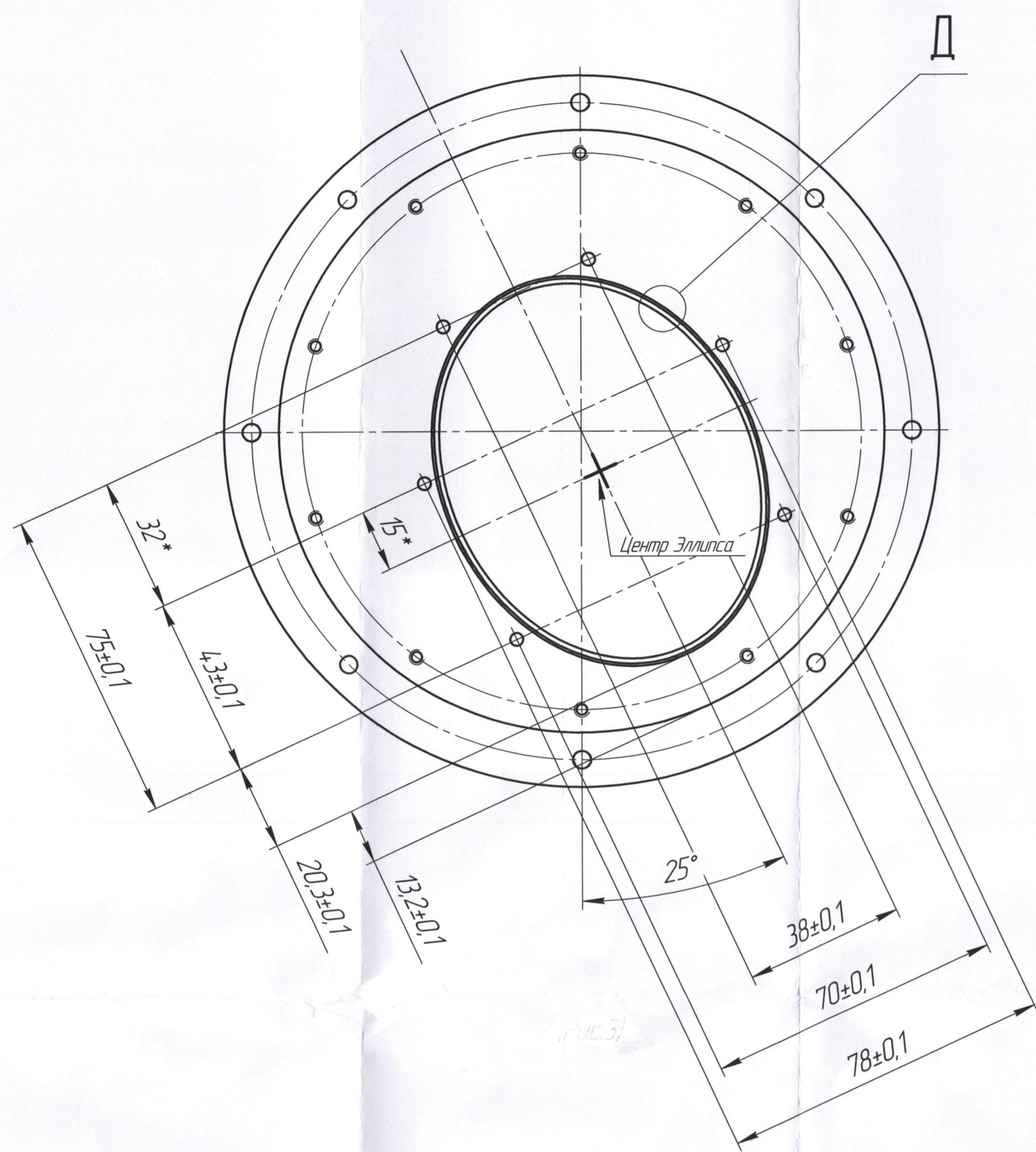
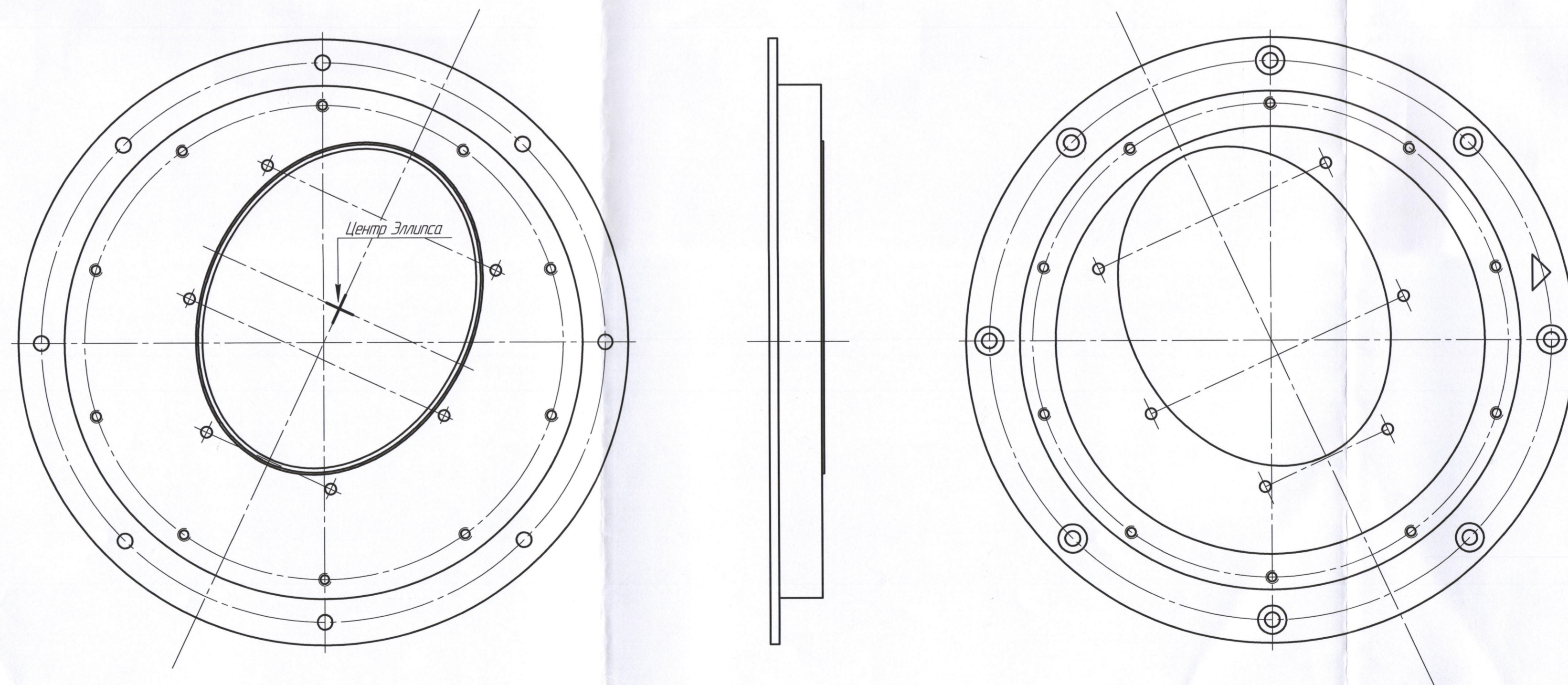
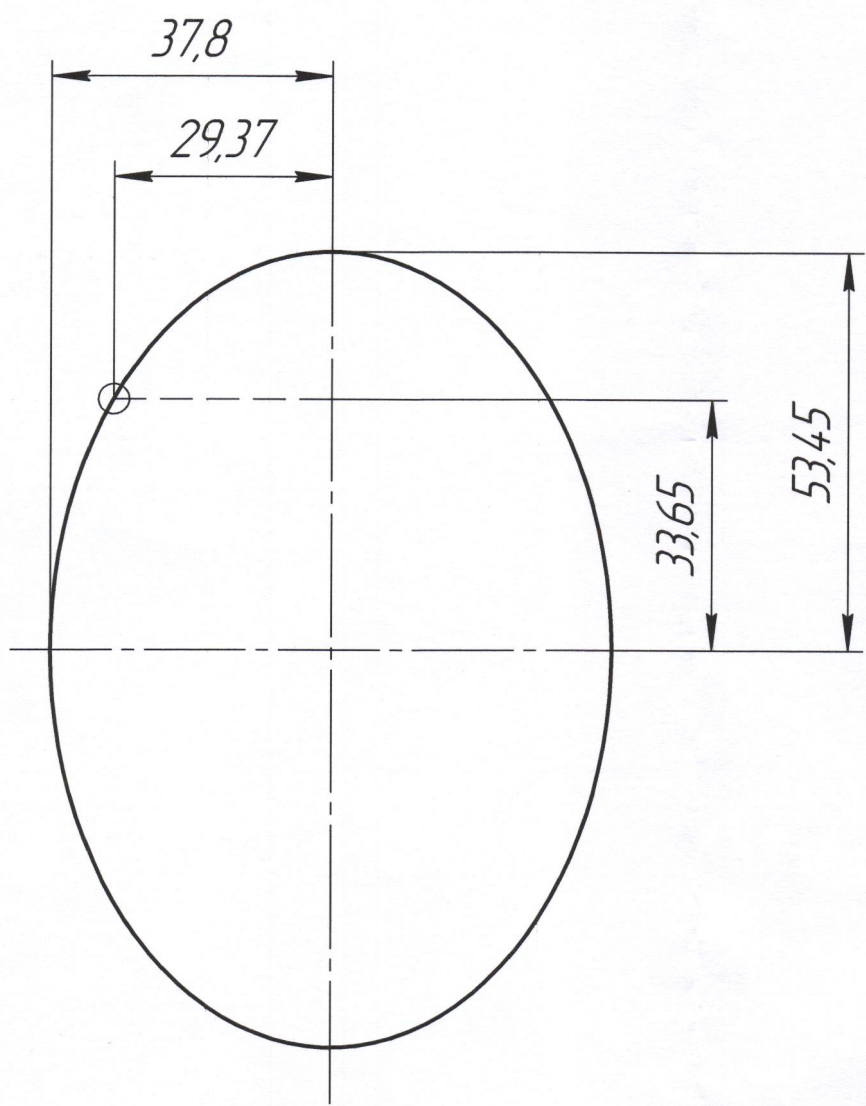


Рисунок 4, остальное см. Рисунок 3



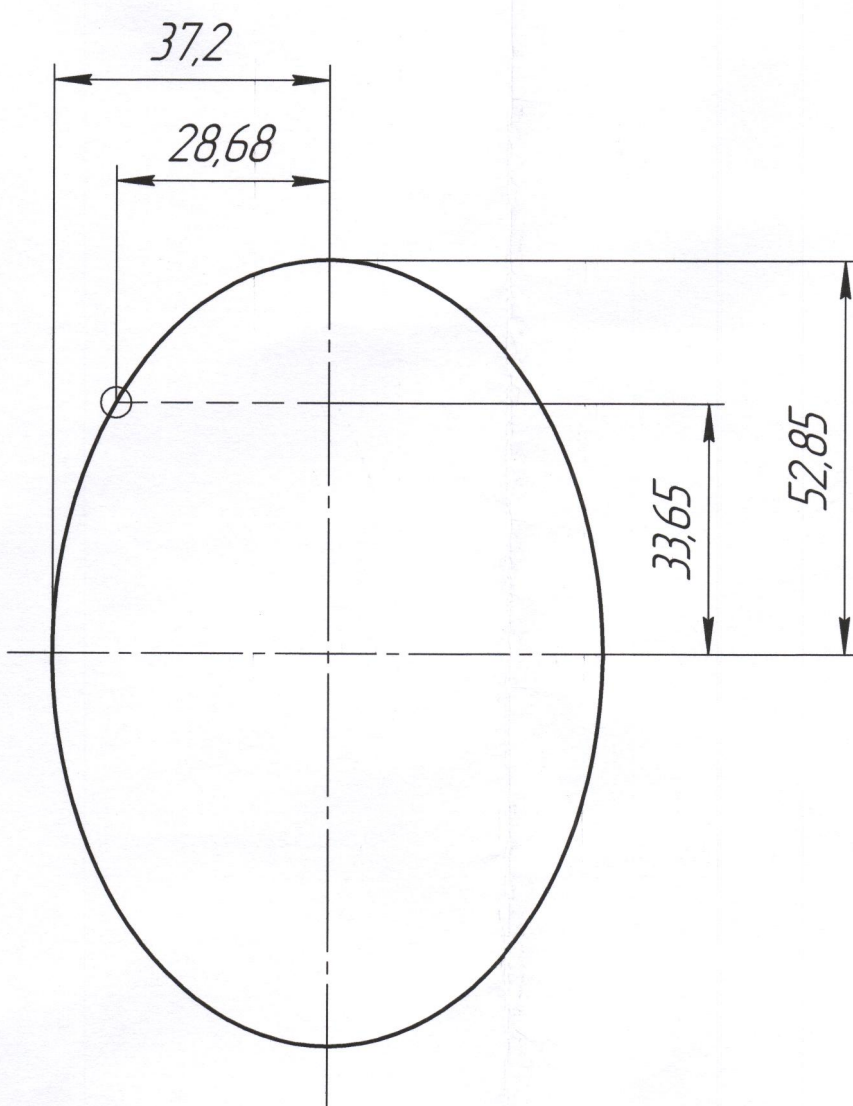
Изм. № 001
 02.03.14
 17.11.14

Эллипс 1 (1)



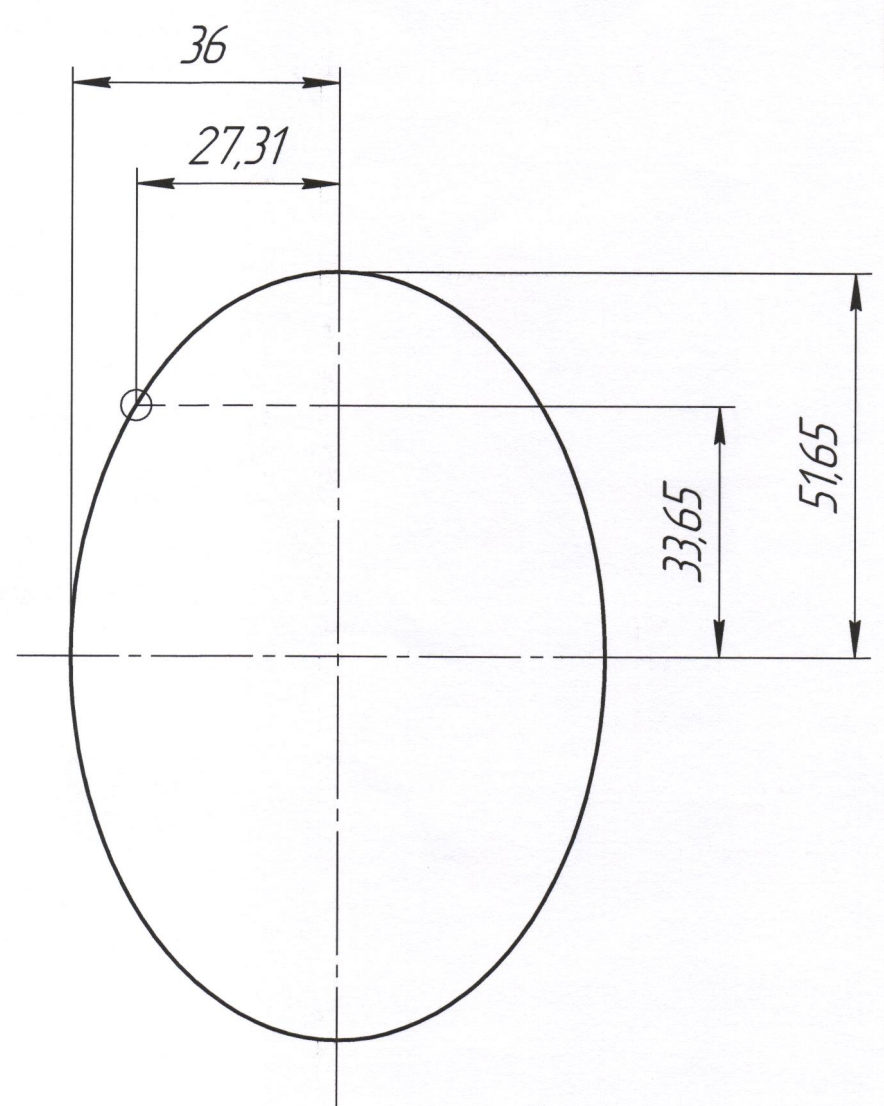
Построение Эллипса 1:
 большая полуось: 53,45
 малая полуось: 37,8
 фокальный радиус: 33,65
 фокальный параметр: 29,37

Эллипс 2 (1)



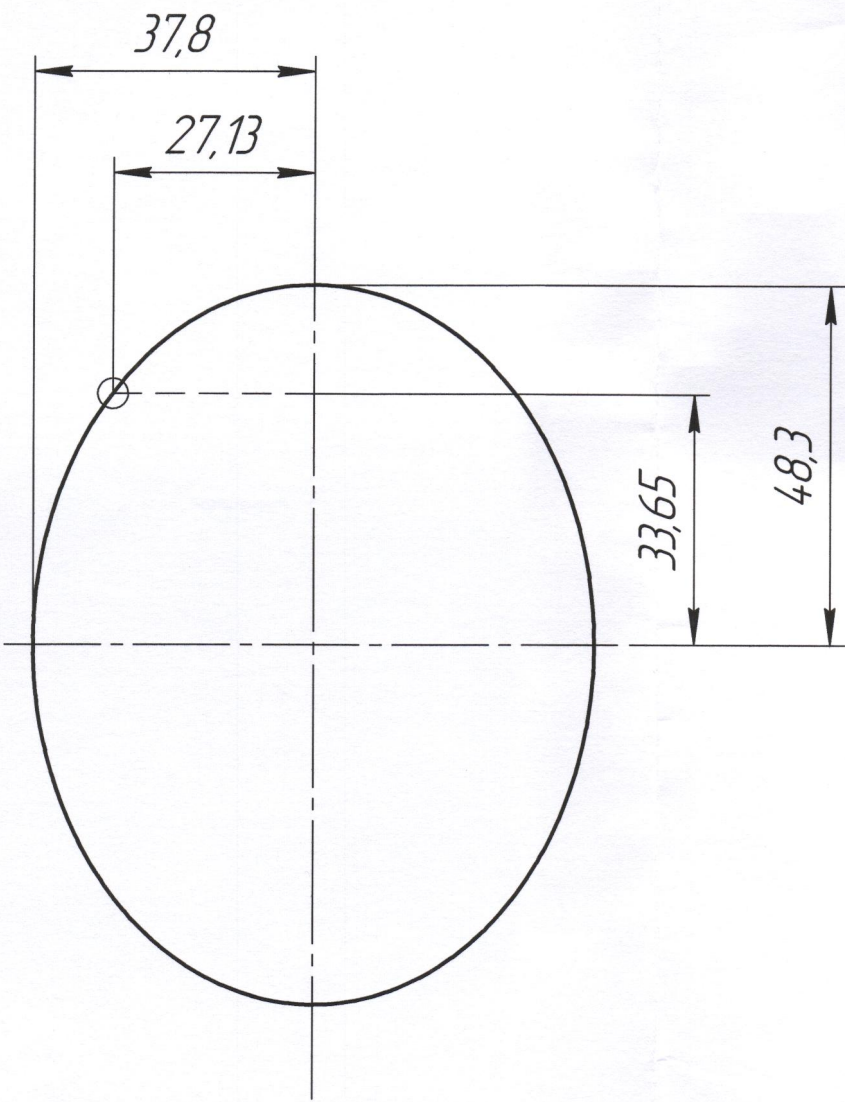
Построение Эллипса 2:
 большая полуось: 52,85
 малая полуось: 37,2
 фокальный радиус: 33,65
 фокальный параметр: 28,68

Эллипс 3 (1)



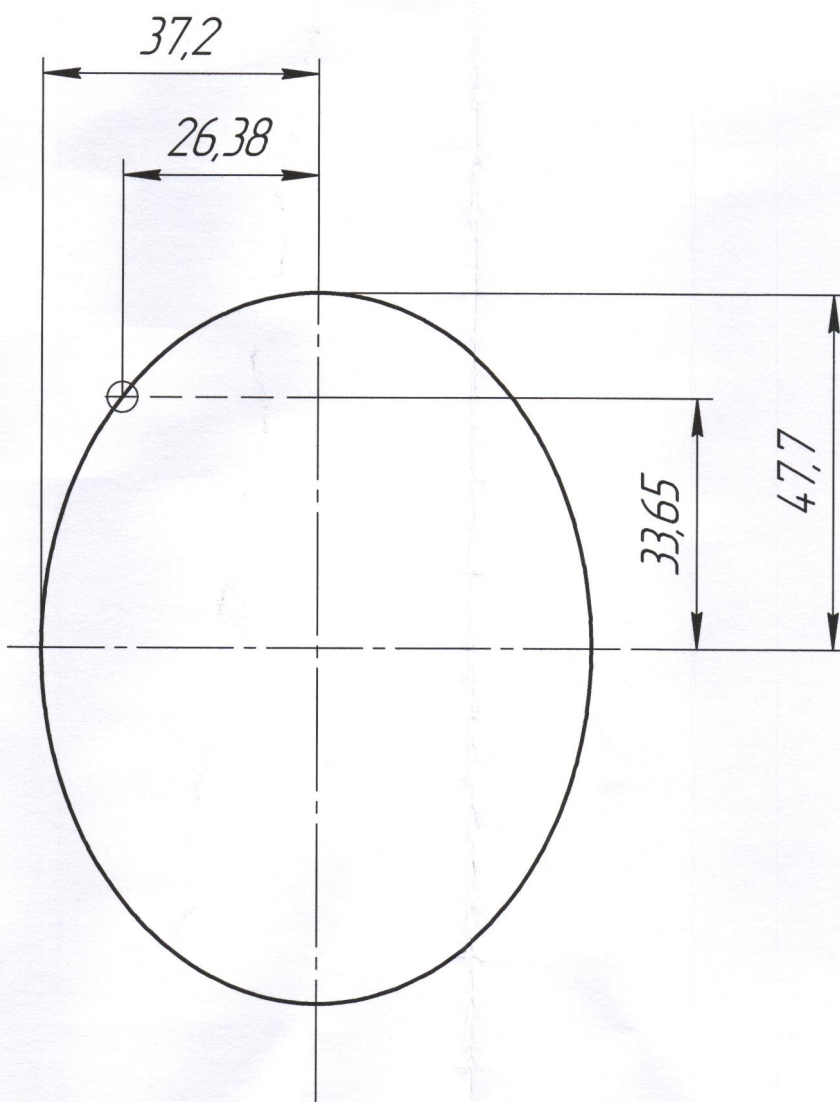
Построение Эллипса 3:
 большая полуось: 51,65
 малая полуось: 36
 фокальный радиус: 33,65
 фокальный параметр: 27,31

Эллипс 4 (2)



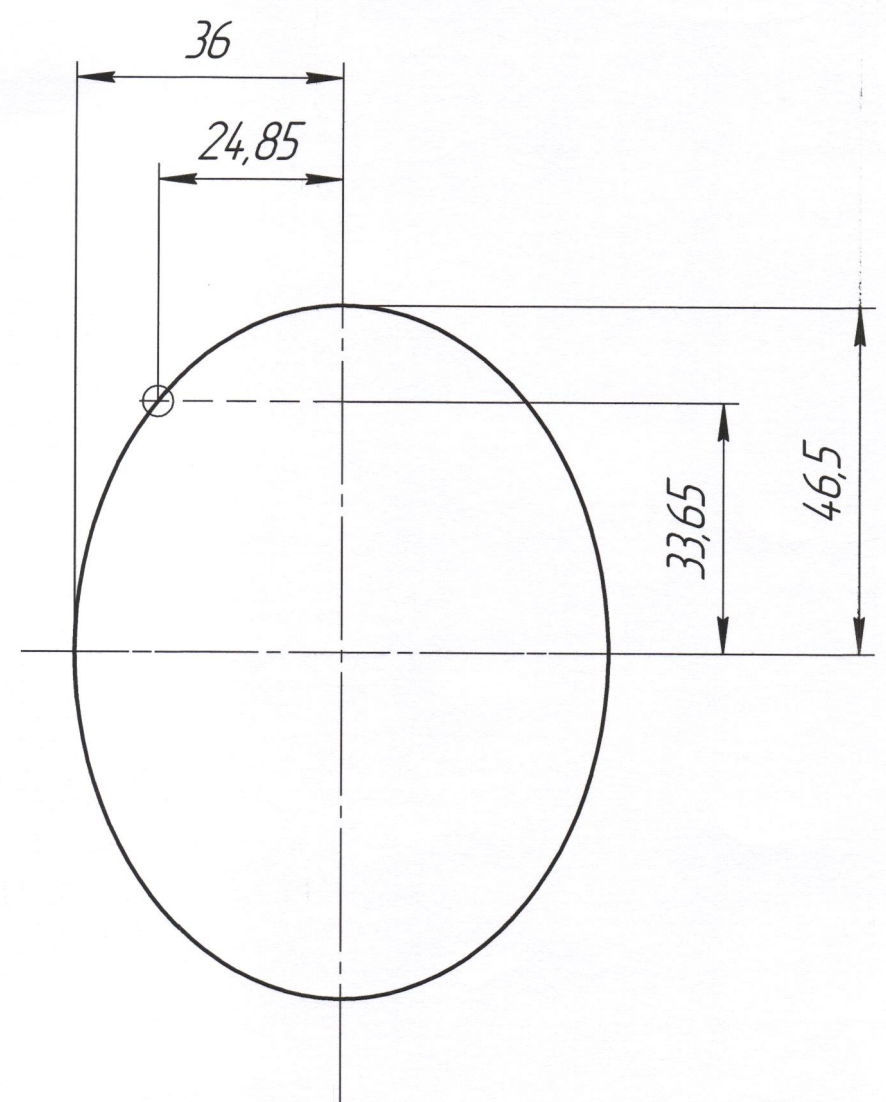
Построение Эллипса 4:
 большая полуось: 48,3
 малая полуось: 37,8
 фокальный радиус: 33,65
 фокальный параметр: 27,13

Эллипс 5 (2)



Построение Эллипса 5:
 большая полуось: 47,7
 малая полуось: 37,2
 фокальный радиус: 33,65
 фокальный параметр: 26,38

Эллипс 6 (2)



Построение Эллипса 6:
 большая полуось: 46,5
 малая полуось: 36
 фокальный радиус: 33,65
 фокальный параметр: 24,85

Изм. № подл. 0985-12
 Подп. и дата 18.11.12
 Взам. инв. № 18.11.12
 Инв. № дубл.
 Подп. и дата

Изм.	Лист	№ докум.	Подп.	Дата