

Лист 1 из 1
Изм. 1
Состав:
Спроектировал: А.С. Сорокин
Проверил: В.В. Мещеряков
Сделал: А.С. Сорокин
Дата: 08.01.17
Лист: 1 из 1

Таблица 1 - Информация для изготовления

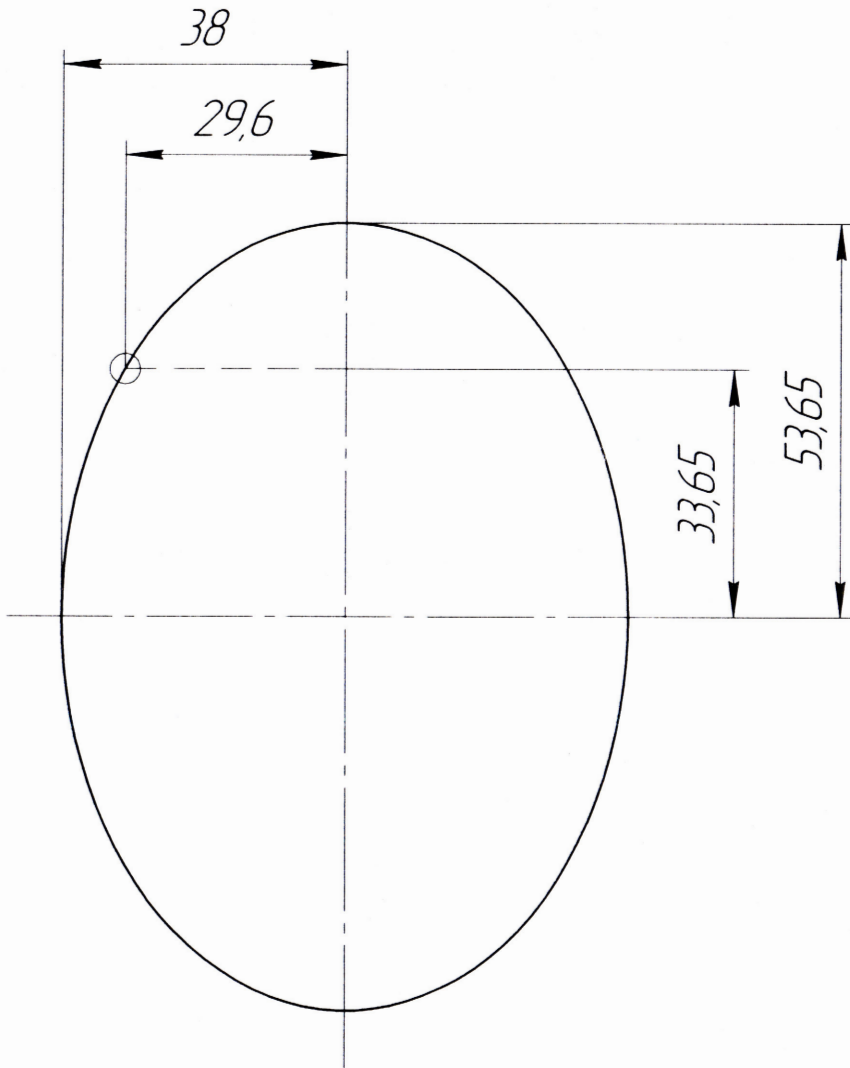
Назначение файла	Имя файла	Контрольная сумма электронного файла (MD5)
3D-модель	НКГД.735216.119 Корпус-радиатор_v2.stp	64e4c0c7e54c5d128f81f263e475ed6b

- 1 *Размеры для справок
- 2 ** Размер одесчивается инструментом
- 3 Электронный файл для изготовления согласно таблице 1
- 4 Покрытие: Ан.Окс, черный. Все резьбы от покрытия предохранить
- 5 Покрытие внутренней поверхности М: эмаль ЭП-140 ГОСТ 24709-81; белый глянцевый толщина покрытия 2 слоя - 40-50 мкм; класс покрытия - 4 по ГОСТ 9.032-74. Область φ45 и все резьбы от покрытия RAL предохранить
- 6 Остальные ТТ по ОСТ 4ГО.070.014.

НКГД.735216.119				Лист	Масса	Масштаб
3	Все	НКГД 186-2021	1/1	01	0,97	1:1
Изм.	Лист	№ докум	Лист	01		
Разраб	Вилкова	1/1	1/1	Корпус-радиатор		
Проб	Мозилова	1/1	1/1			
Т.контр	Кузнецова	1/1	1/1			
Исполн	Бурят	1/1	1/1	Лист 1 из 2		
Утв	Антонов	1/1	1/1	Листов 2		

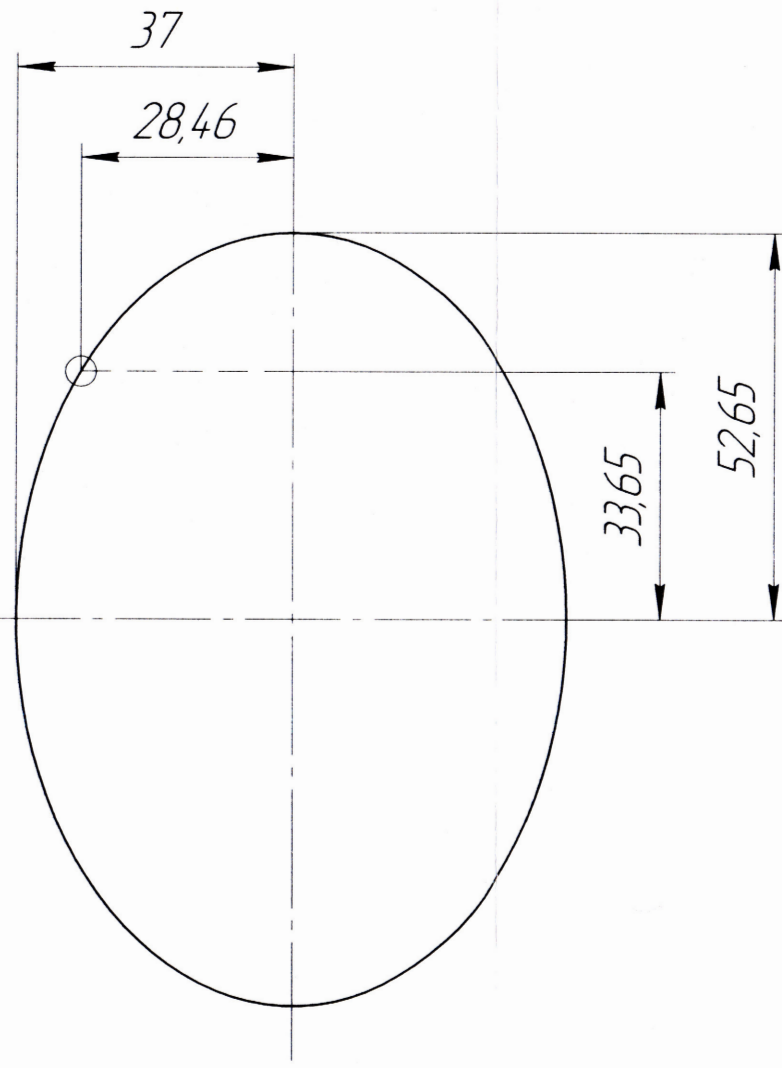
Д16 ГОСТ 4784-97

Эллипс 1 (1)



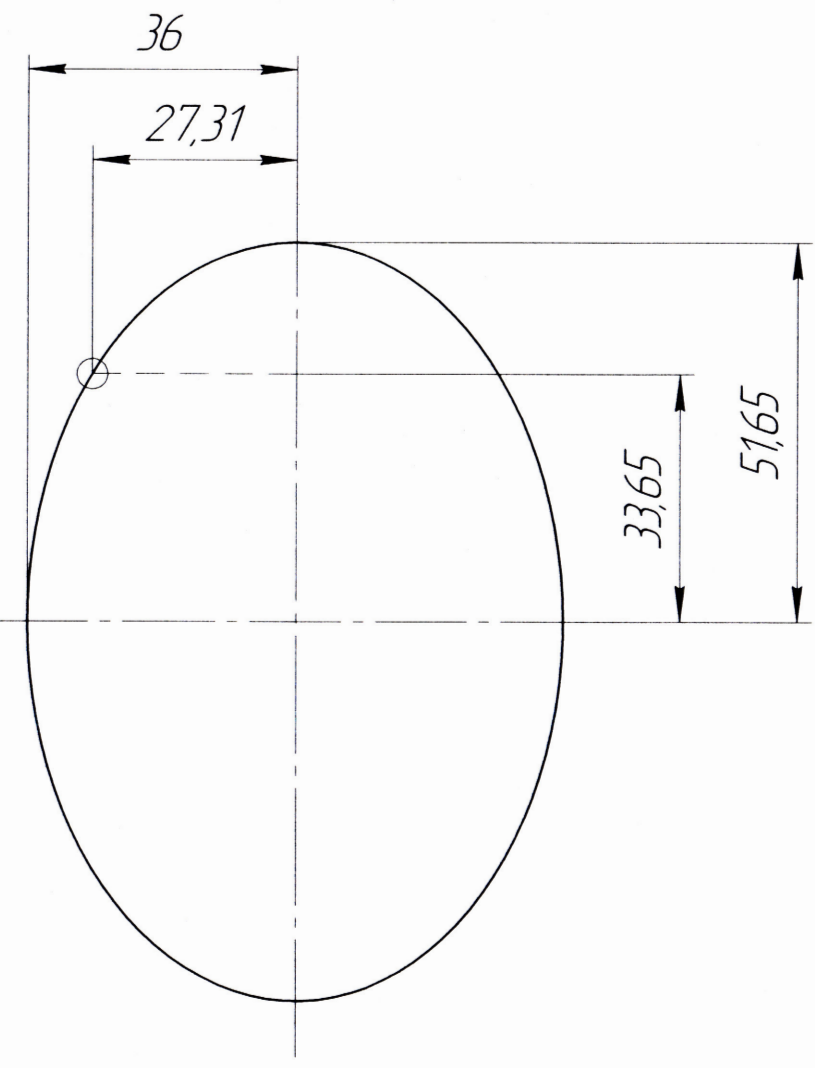
Построение Эллипса 1:
 большая полуось: 53,65
 малая полуось: 38
 фокальный радиус: 33,65
 фокальный параметр: 29,6

Эллипс 2 (1)



Построение Эллипса 2:
 большая полуось: 52,65
 малая полуось: 37
 фокальный радиус: 33,65
 фокальный параметр: 28,46

Эллипс 3 (1)



Построение Эллипса 3:
 большая полуось: 51,65
 малая полуось: 36
 фокальный радиус: 33,65
 фокальный параметр: 27,31

3960
56

Инд. № подл.	Подп. и дата	Взам инв. №	Инд. № дудл.	Подп. и дата
0421-21	18.11.21	0984-17		

Изм.	Лист	№ докум.	Подп.	Дата