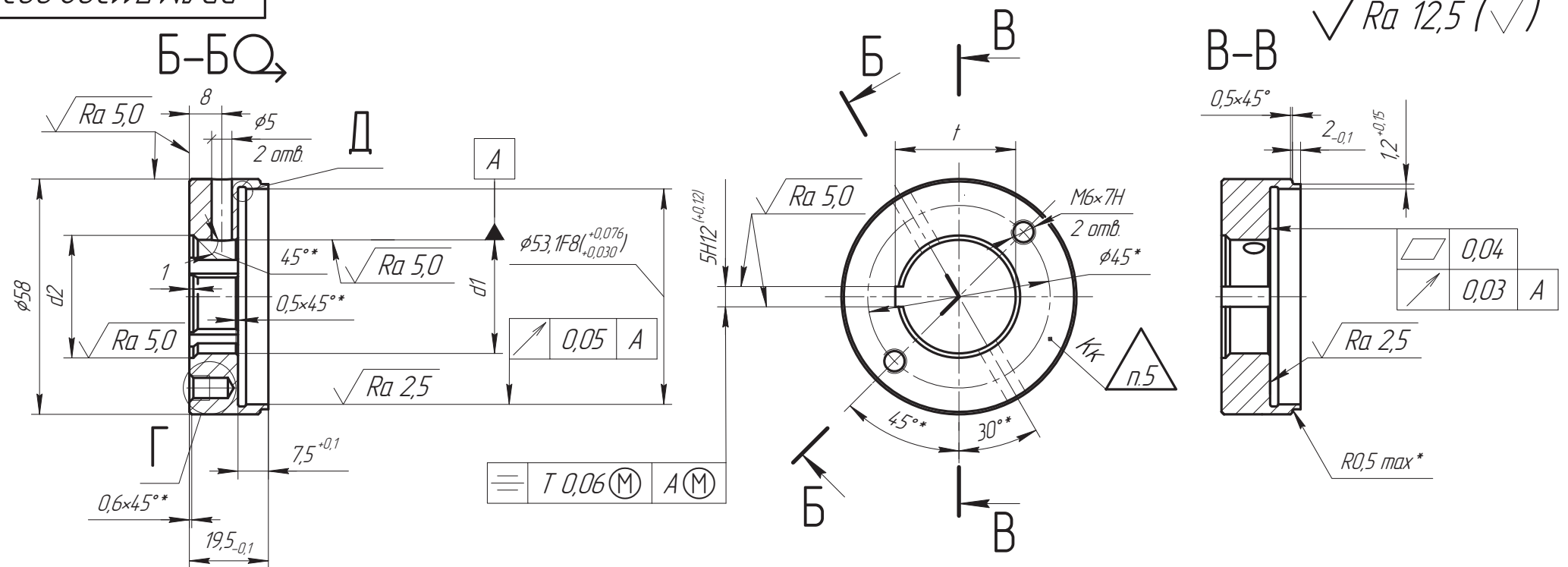


Согласовано: гл. метролог
Коняхина А.В.

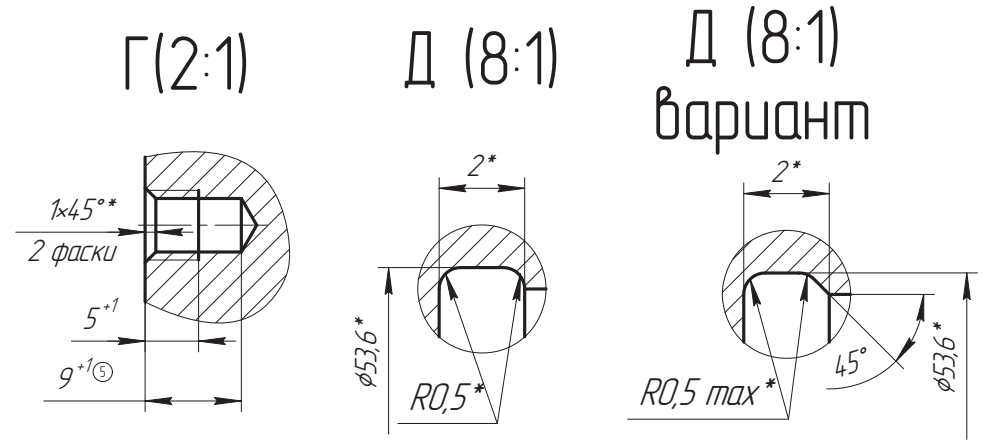
№ 579
 Идент. № подл.
 Т.контр.
 Н.контр.
 Удв.
 Пров.
 Разраб.
 Изм./Лист
 5
 Дата
 25.05.11
 Подп. и дата
 Взам. инв. №
 Инв. № дубл.
 Подп. и дата
 Справ. №
 ВР/М.30442.057
 Перв. примен.
 ВР/М.711392.003

ВР/М.711392.003



Обозначение	d1, мм	d2, мм	t, мм
ВР/М.711392.003	$\phi 28H9^{(+0,052)}$	$\phi 30,2^{+0,3}$	$29,7H12^{(+0,21)}$
-02	$\phi 30H9^{(+0,052)}$	$\phi 32,2^{+0,3}$	$31,7H12^{(+0,25)}$

- * Размеры обеспеч. инстр.
- Общие допуски по ГОСТ 30893.1: H14, h14, $\pm \frac{IT14}{2}$.
- Общие допуски формы и расположения ГОСТ 30893.2-К.
- Допускается изменение цвета металла в зоне шпоночного паза вследствие электроэрозионной обработки.
- Клеймо ОТК.



ВР/М.711392.003				Лист	Масса	Масштаб
5	Зам.	ВР/М.23-11	17.05.2011	0	0,196	1:1
Изм./Лист	№ докум.	Подп.	Дата	Корпус пяты		
Разраб.	Александров	17.05.2011				
Пров.	Вашарин					
Т.контр.	Кобеленов					
Т.контр.						
Н.контр.	Кочерга			Лист 1		
Удв.	Соловьев			Листов 1		
Сталь 40X13 ГОСТ 5632-72				Формат А3		