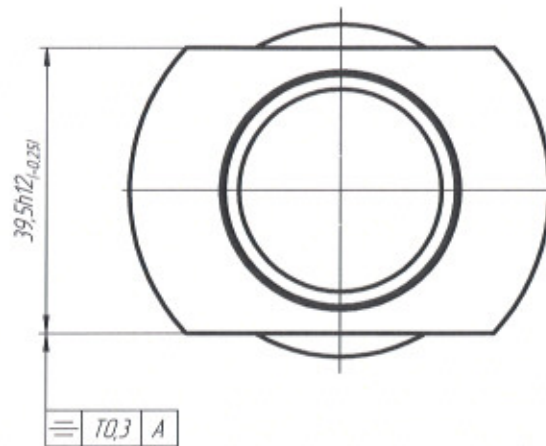
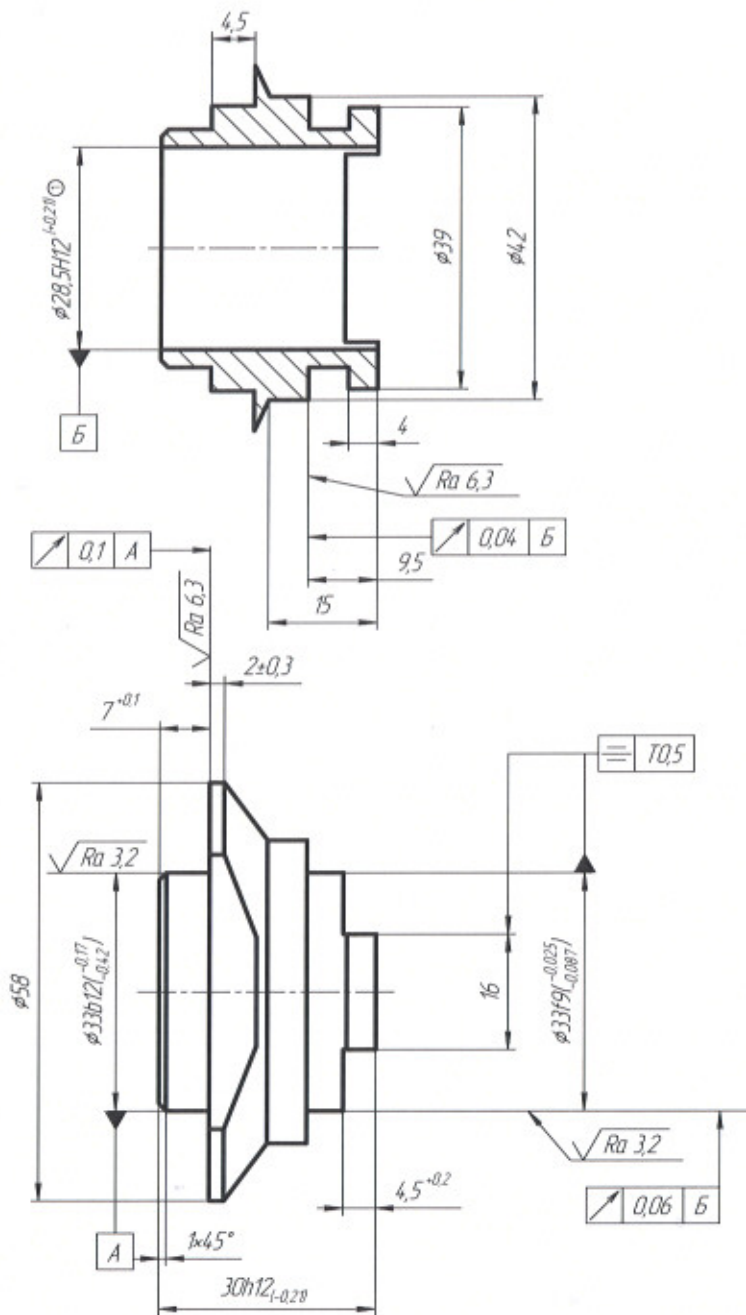


ВР/М 714643.001

√ Ra 12,5 (√)



1. Общие допуски по ГОСТ 30893.1: Н14, h14, ± IT14.
2. Общие допуски формы и расположения ГОСТ 30893.2-К.
3. Расположение уступов образованных размером 16 относительно размера 39,5h12 произвольное.

ВР/М 714643.001				Лист	Масса	Максимум
Исполнитель	Проверен	Утвержден	Дата	0	0,14	21
Исполнитель	Проверен	Утвержден	Дата	Листов 1		
Обойма нижняя				Сталь 40Х13 ГОСТ5632-72		

Копирован

Формат А2

Составлено на основании: ВР/М 304421026.000
 Дата: 01.04.11
 Проект: 01.04.11