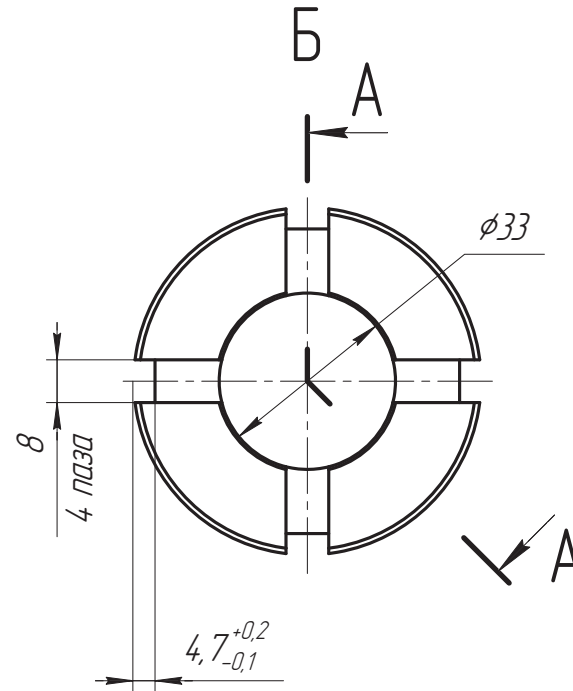
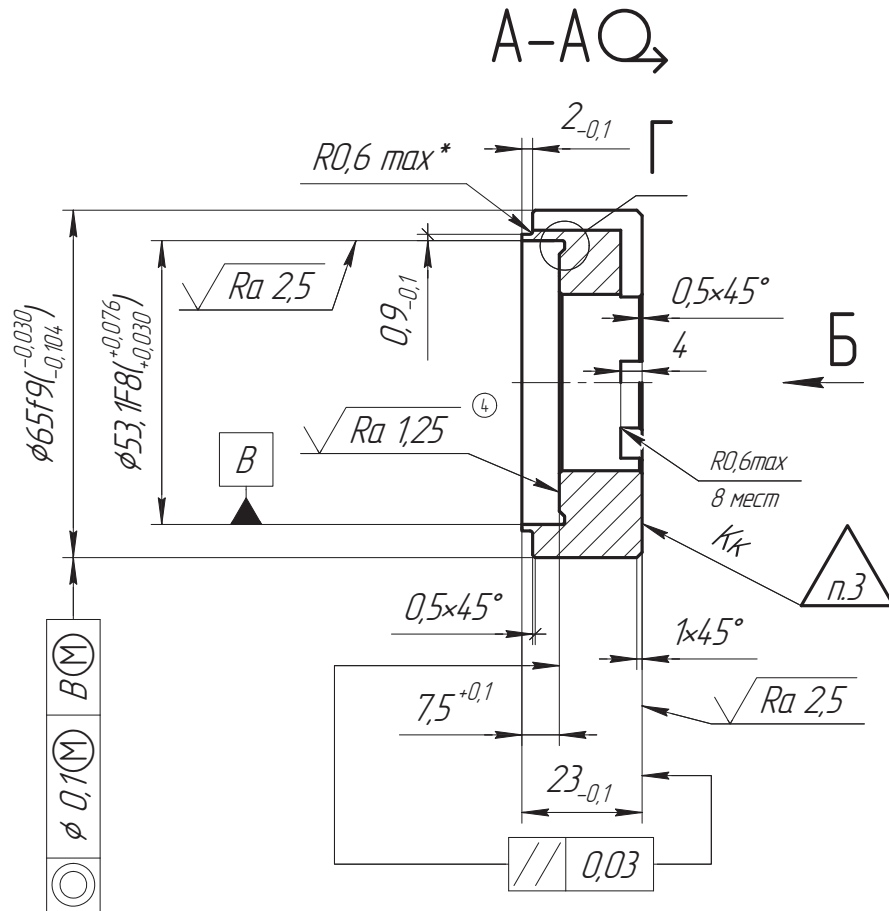
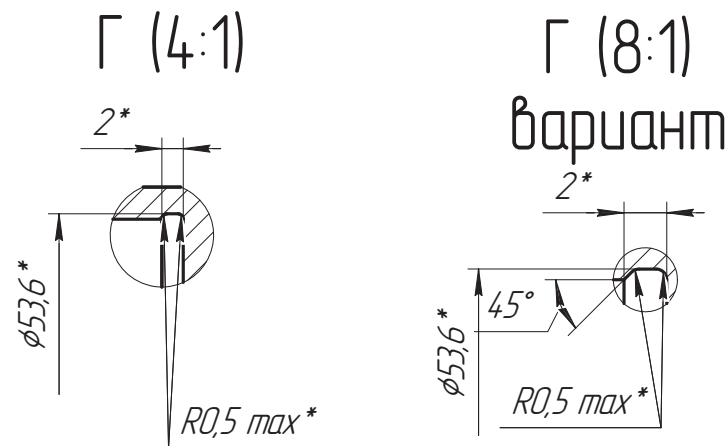


ВР/М.711353.023

√ Ra 10,0 (√)



- *Размеры обеспечить инструментом.
- Общие допуски по ГОСТ 30893.1: Н14, h14, $\pm \frac{IT14}{2}$.
- Общие допуски формы и расположения ГОСТ 30893.2-1.
- Клеймо ОТК.



ВР/М.711353.023					
4	Зам.	ВР/М61-12	<i>[Signature]</i>	2009.2012	
Изм.	Лист	№ докум.	Подп.	Дата	
		Разраб.	Ларионова	2009.2012	
		Проб.	Вашарин		
		Т.контр.	Ковеленов		
Н.контр.	Кочерга		<i>[Signature]</i>		
Утв.	Соловьев		<i>[Signature]</i>		
Корпус подпятника					
Сталь 40X13 ГОСТ 5632-72					
		Лит.	0	Масса	0,3
		Лист	1	Масштаб	1:1
				Лист	1
				Листов	1