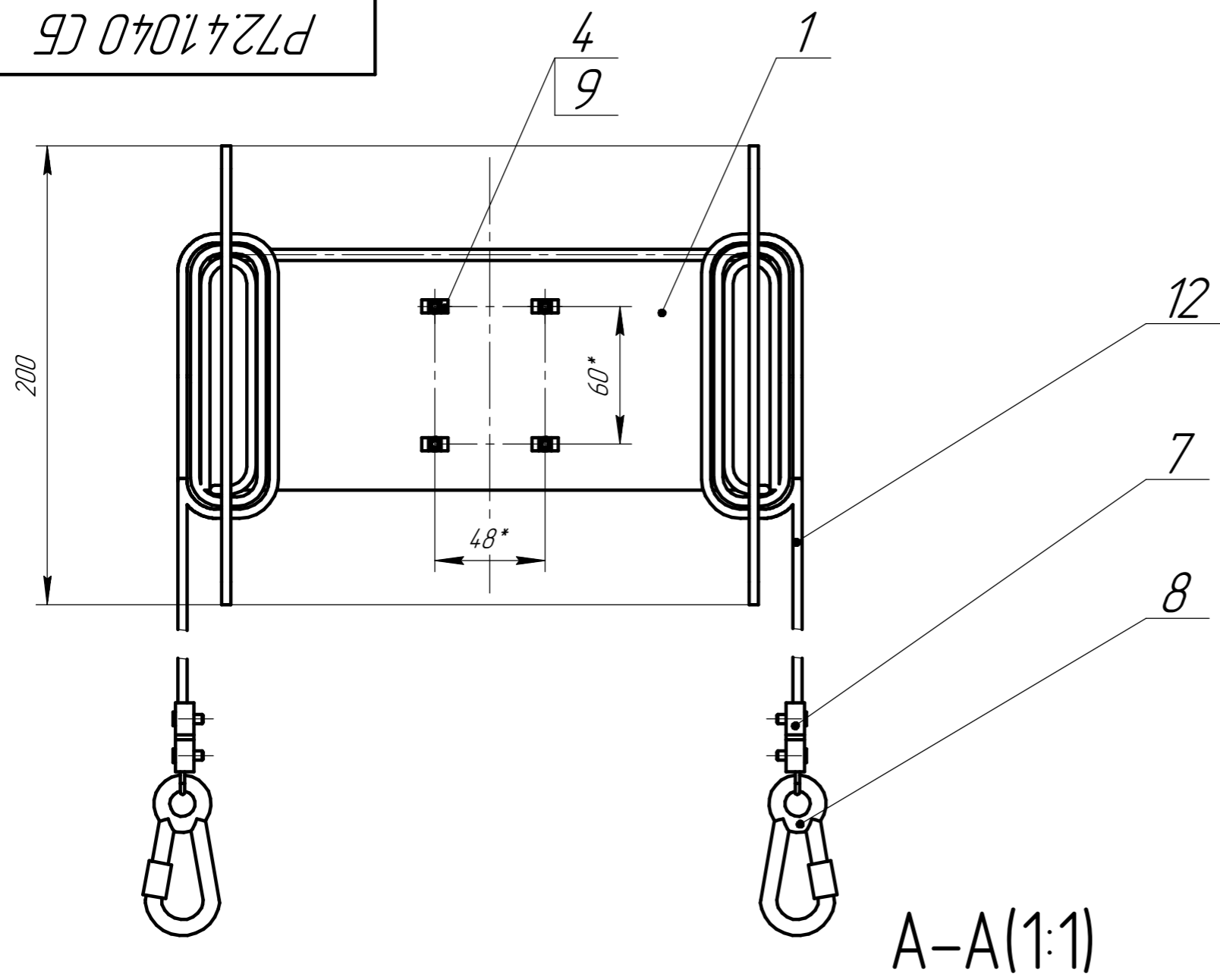


Перв. примен. P72.4.1040 СБ  
Справ. №

Подп. и дата  
Инд. № д.ц.д.  
Взам. инв. №  
Подп. и дата  
Инд. № подл.

P72.4.1040 СБ



A-A(1:1)

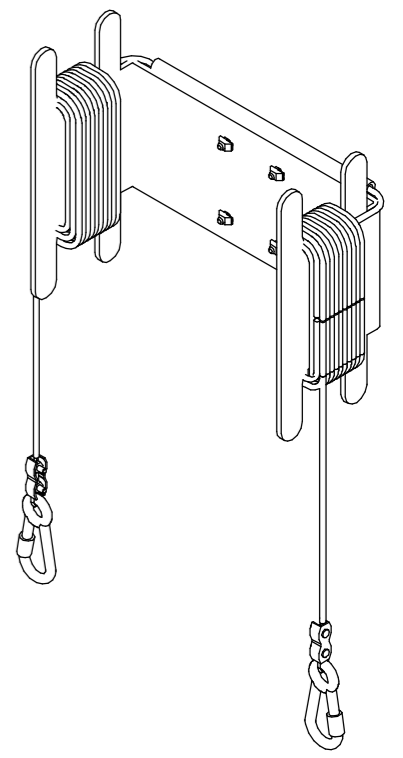
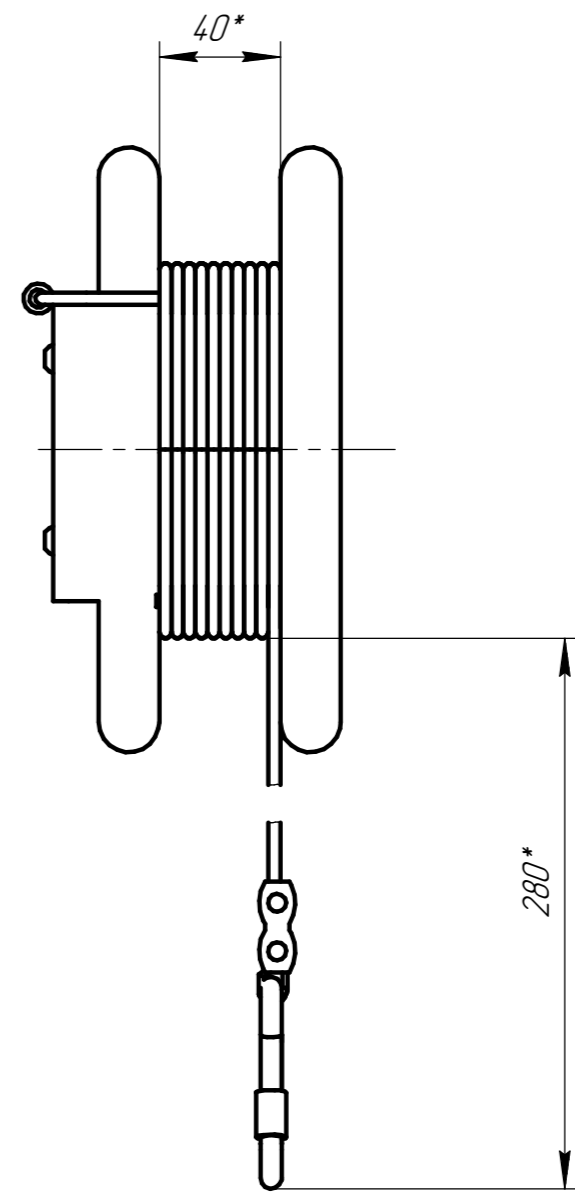
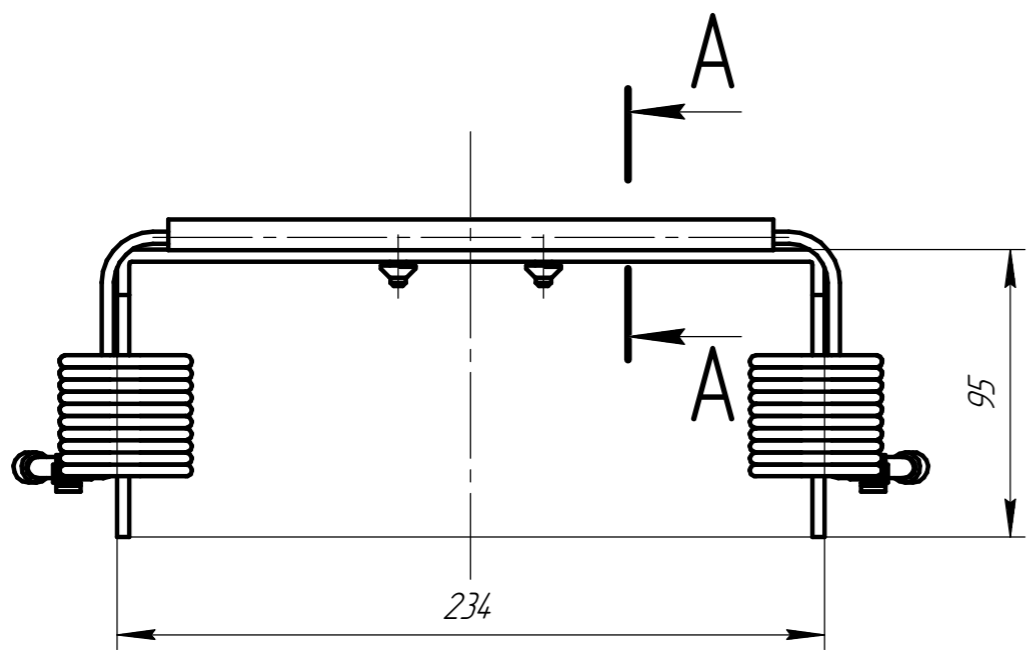


Схема зажима троса



- 1 \*Размеры для справок.
- 2 Пропустить трос поз.7 через трубку кронштейна поз.1 и равномерно намотать на доковины кронштейна поз.1.
- 3 Закрепить карабины поз.8 на концах троса поз.12, зафиксировать концы троса зажимами поз.7 согласно схеме зажима троса.
- 4 Остальные ТТ по 00000.02ТУ.

				<b>P72.4.1040 СБ</b>				
Изм.	Лист	№ докум.	Подп.	Дата	Кронштейн фиксирующий тросиков Сборочный чертеж	Лит.	Масса	Масштаб
Разраб.						0 <sub>1</sub>	2,32	1:2,5
Проб.						Лист	Листов	1
Т.контр.								
Нач. КБ								
Н.контр.								
Утв.								