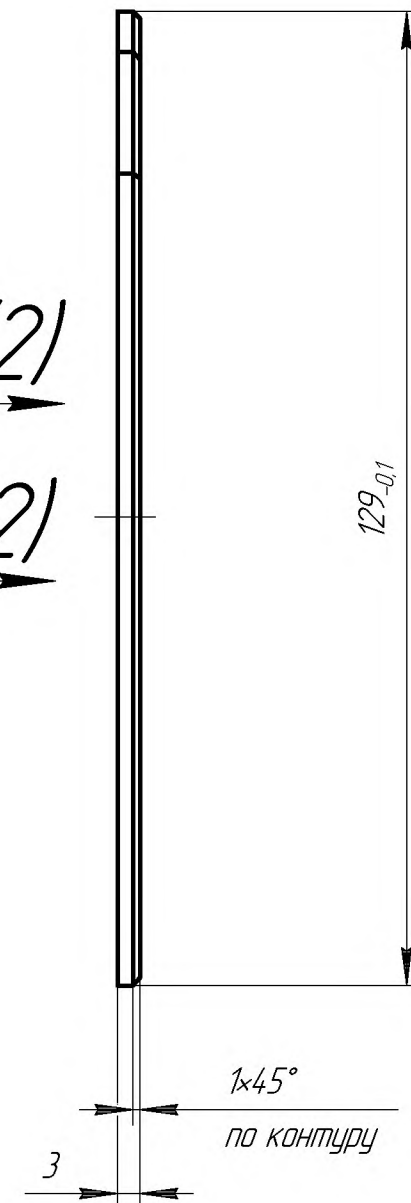


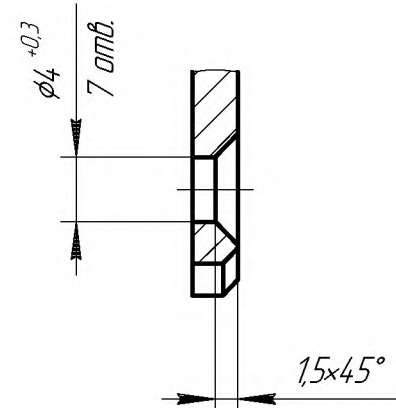
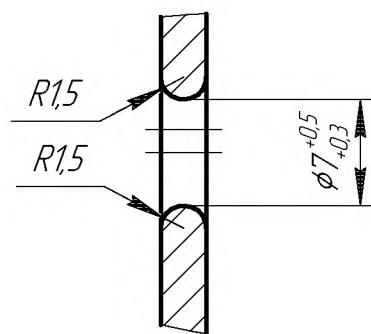
Г (2)

Е (2)

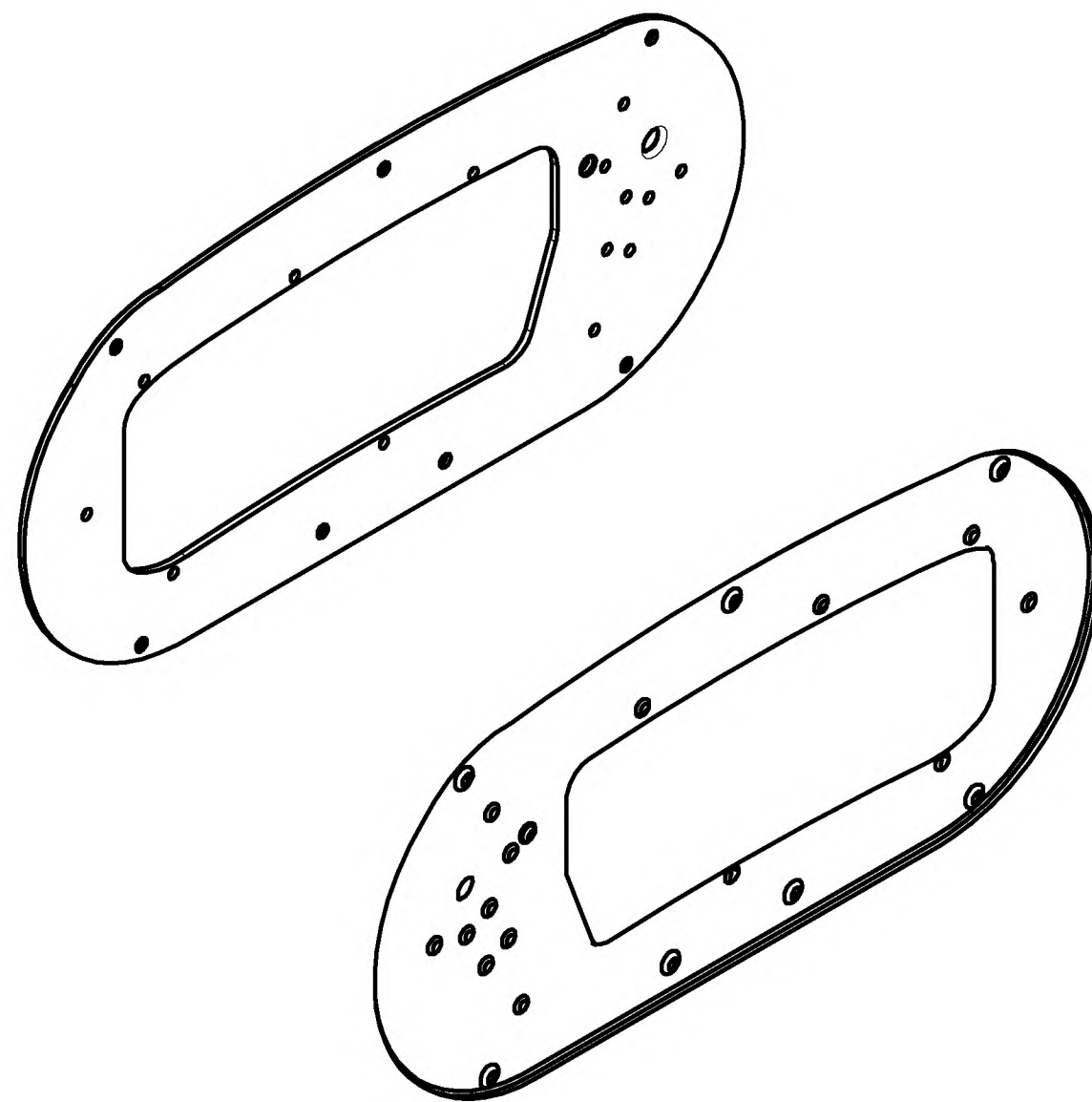
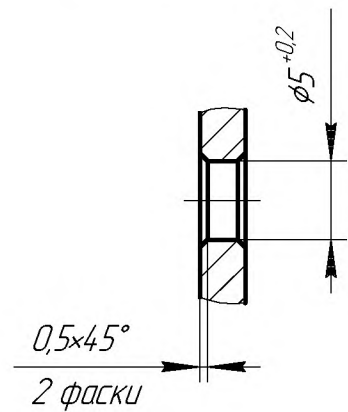


A-A (2:1)

B-B (2:1)



Б-Б (2:1)



- 1 \*Размеры для справок.
- 2 Покрытие: Ан.Окс.нв.
- 3 Неуказанные предельные отклонения размеров Н14, н14, ±IT14/2.
- 4 Остальные ТТ по 00000.002У.

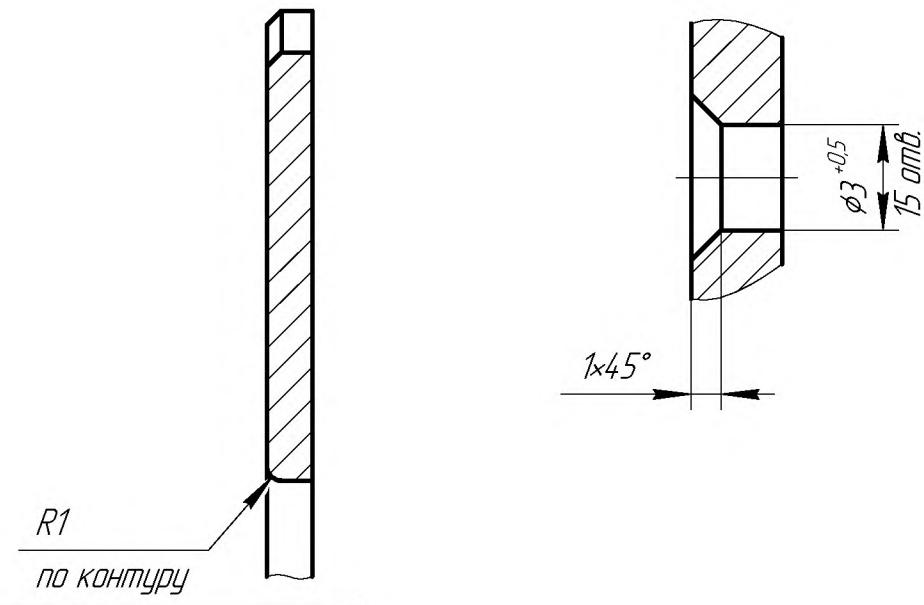
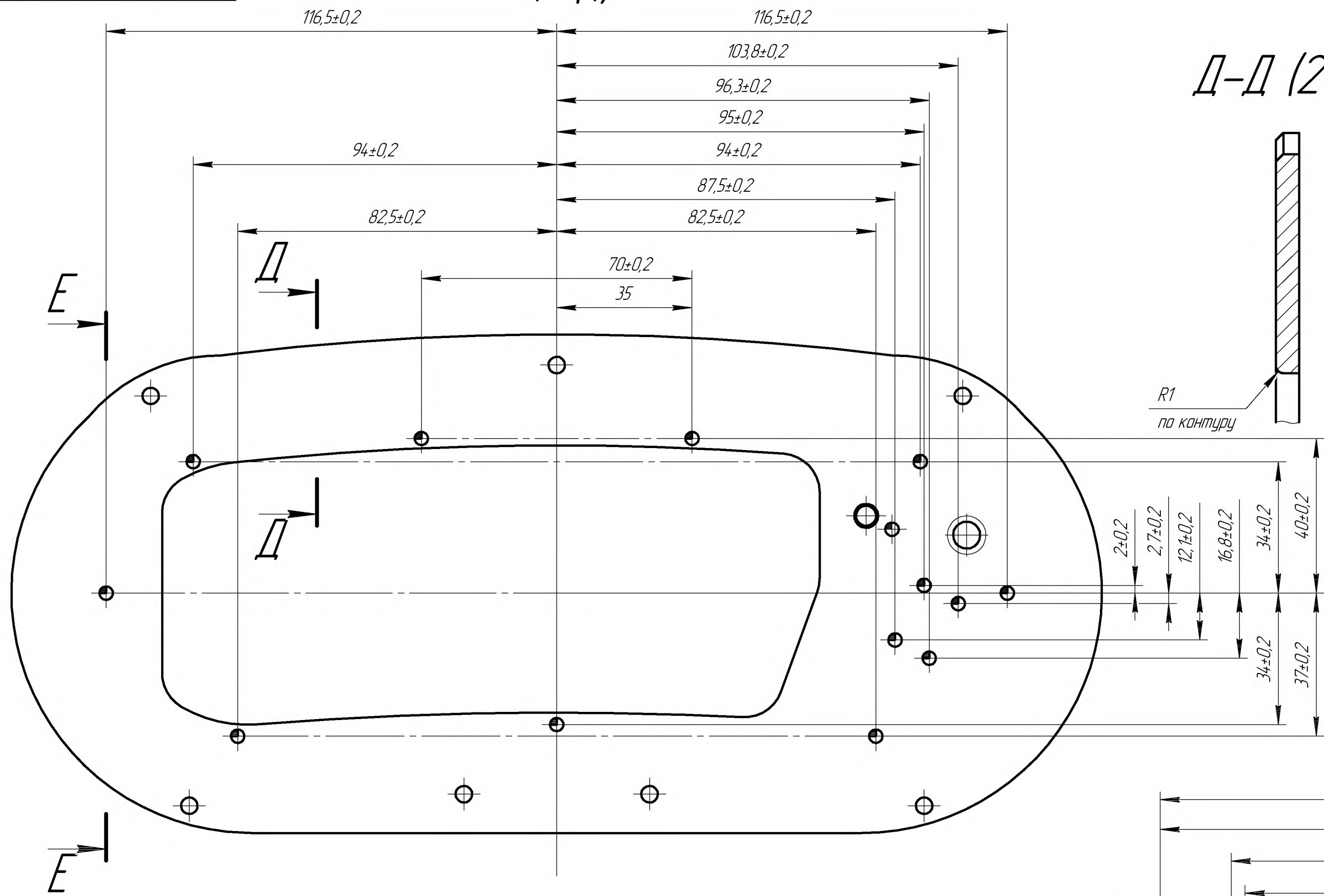
				P72.4.1051		
Изм.	Лист	№ докум.	Подп.	Дата	Нижняя пластина крепления	
Разраб.						
Проб.					Лист	1
Т.контр.					Листов	2
Нач. КБ					Сплав Д16 ГОСТ 4784-2019	
Н.контр.						
Утв.						

Лист № 1  
Справ. № P72.4.1050

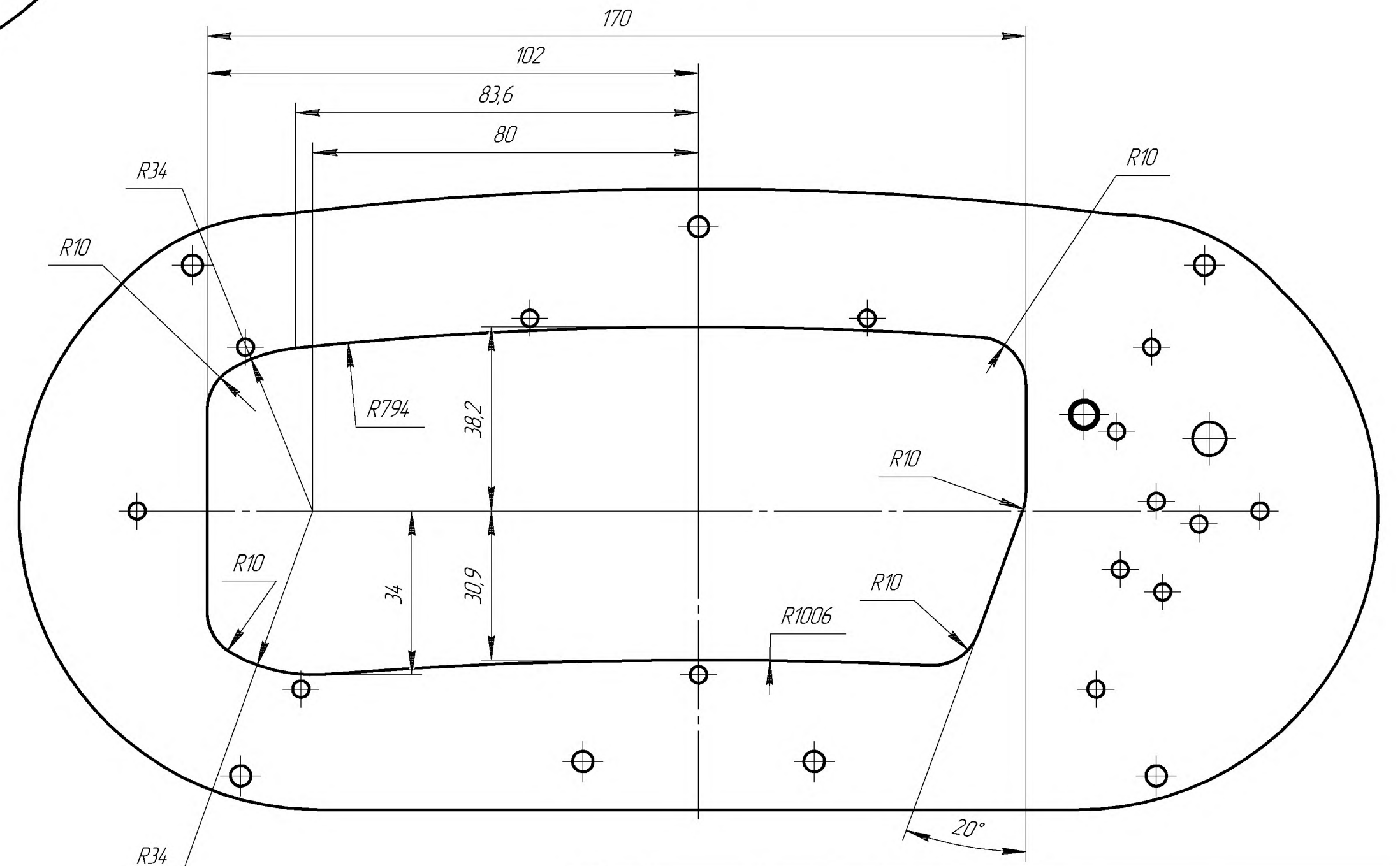
Изм. № 01  
Лист № 1  
Дата 01.01.2019

Г (1)

Д-Д (2:1) E-E (4:1)



E (2)



Изд. № 001/01  
 Изм. № 01/01  
 Взам. изд. № 01/01  
 Подп. и дата

Изм.	Лист	№ докум.	Подп.	Дата