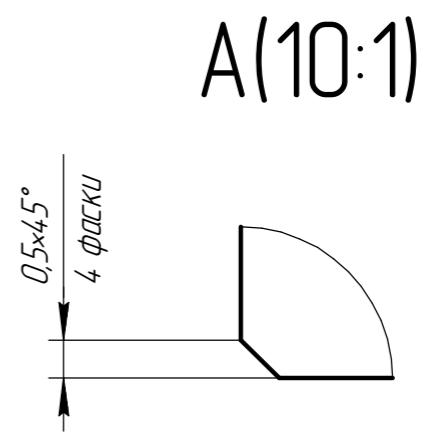
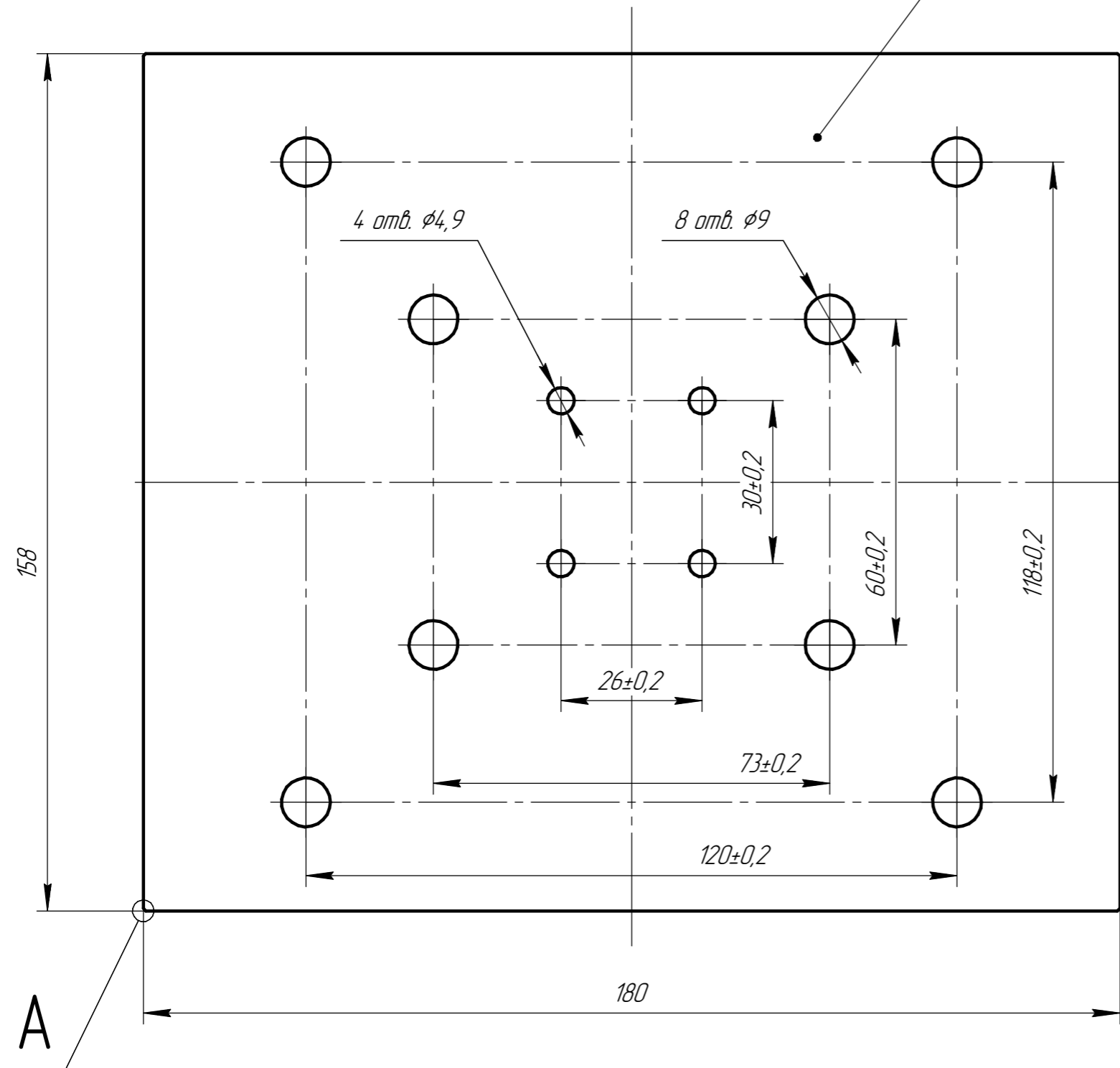


$\sqrt{Ra\ 6,3}$

P72.4.1031

Перв. примен.	P72.4.1030
Справ. №	
Подп. и дата	
Инд. № дцкл.	
Взам. инв. №	
Подп. и дата	
Инд. № подл.	



- 1 Неуказанные предельные отклонения размеров по H14, h14, ±IT14/2
- 2 Покрытие: порошковая эпоксидно-полиэфирная краска, цвет по RAL 7035 (9002)
- 3 Остальные ТТ по 000000.002ТУ

P72.4.1031					
Изм. Лист		№ докум.	Подп.	Дата	
Разраб.					
Проб.					
Т.контр.					
Нач. КБ					
Н.контр.					
Утв.					
Опора			Лит.	Масса	Масштаб
			0 <sub>1</sub>	0,39	1:1
			Лист	Листов	1
Сплав АМ26 ГОСТ 4784-2019					