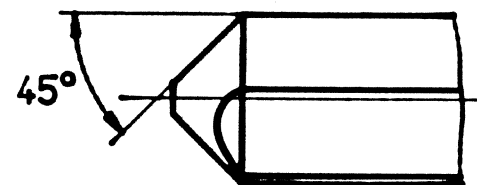
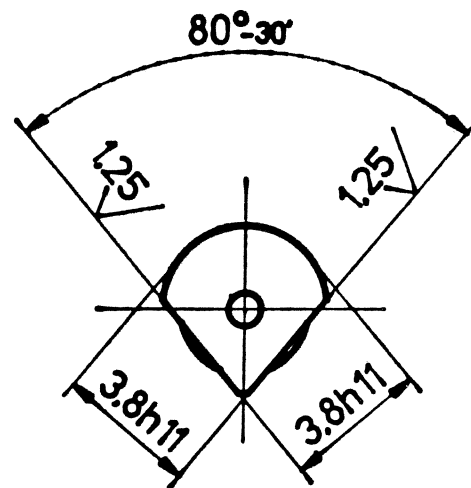
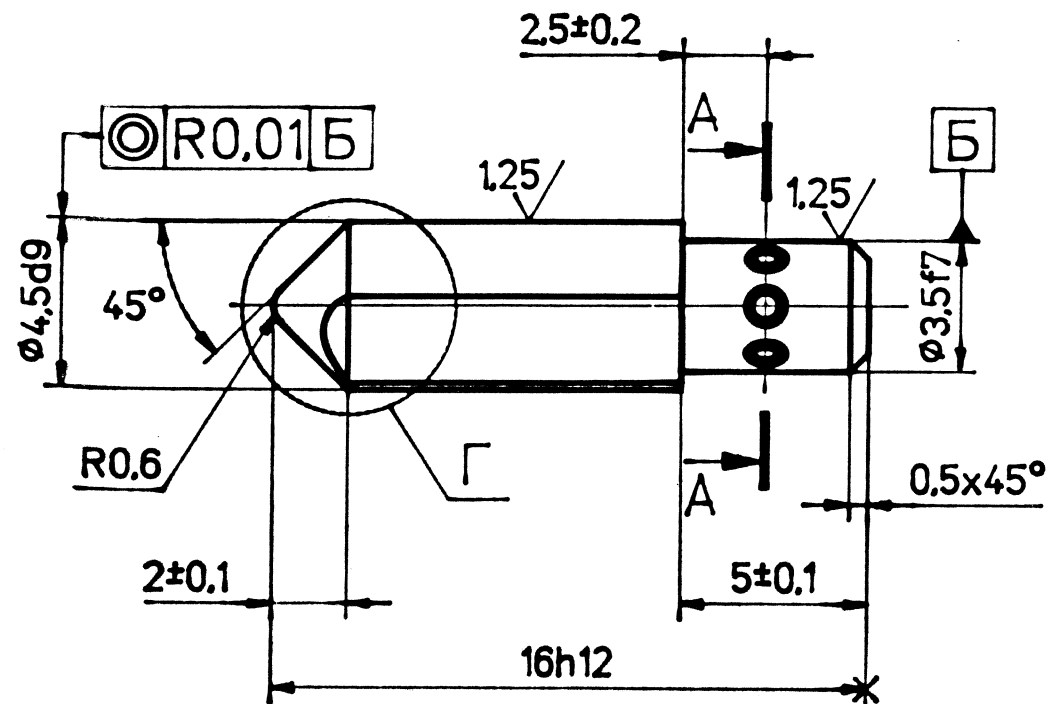


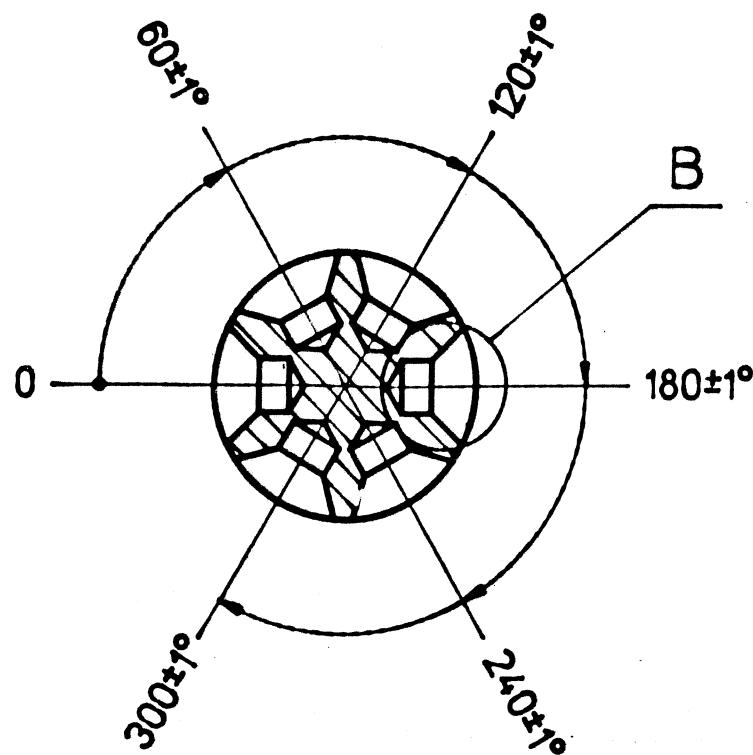
ГМИЛ.715113.011

Rz20 (✓)

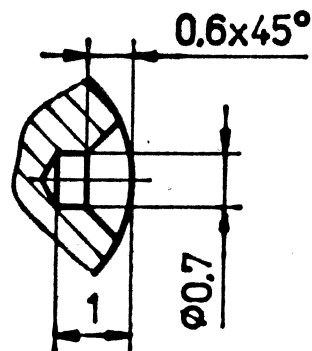
Рис.1



A-A(10:1)



B(10:1) бмест



1. Покрытие : Хим.Пас..
2. Остальные ТТ по ОСТ 4ГО.070.014.
3. Материалы заменители: 08x18H10, 12x18H10, 12x18H10T, 12x18H9T ГОСТ 5632-72

ГМИЛ.715113.011

				ГМИЛ.715113.011				
Изм	Лист	№ докум.	Подп.	Дата	Штырь	Лит.	Масса	Масштаб
2	1	ГМИЛ.125-11	В.И.	12.10.99		0	22	5:1
1		ГМИЛ.163-99	В.И.	14.06.99				
Разраб.	Крупень			15.4.99				
Прое.	Хоменок			16.04.99				
Т.контр.	Усович			28.07.99				
Нач.сект.	Бельский			16.08.99				
Н.контр.	Тарасова			10.07.99	В 5 ГОСТ 2590-70			
Утв.	Макаревич			09.07.99	Круг 14x17H2-6 ГОСТ 5949-75	Лист	Листов	1

У. конструктор - Тимошенко / Пере. примен. ГМИЛ.466535.005
 17. конструктор - Забайденко / Взам. инв. № дубл. Подп. и дата
 124690 / 19.06.99