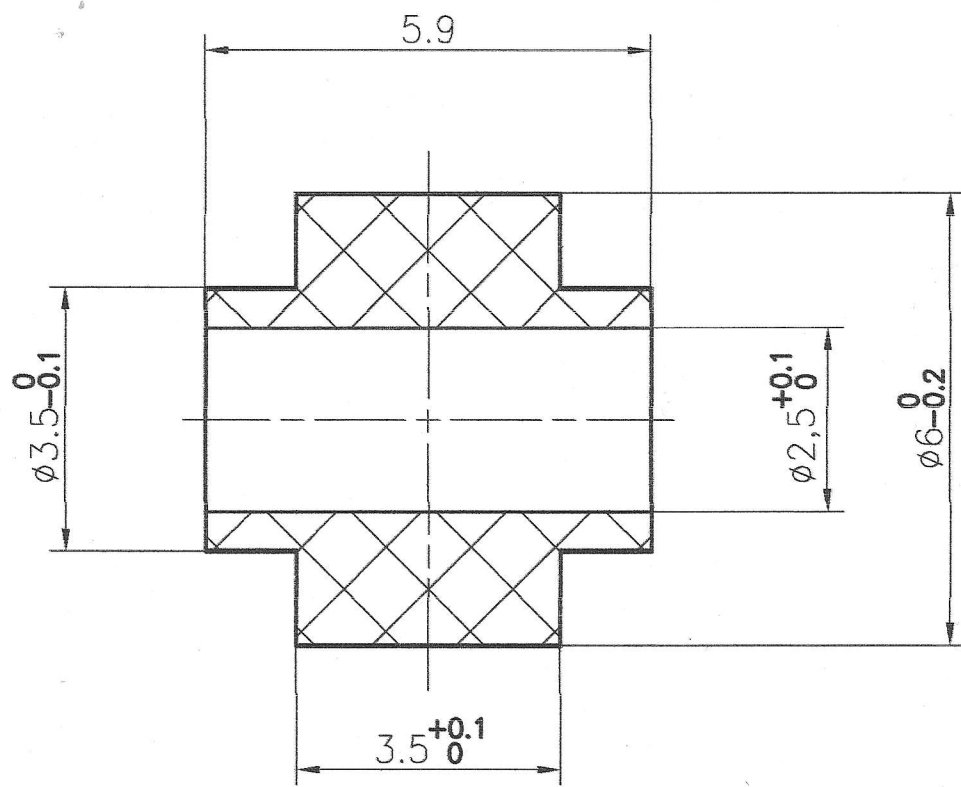


ГМИЛ.711341.019

√ Ra 3,2



1. Материал-заменитель: ПАБ блочный марка "Б" высший сорт ТУ 6-05-988-87.
2. H12,h12,±IT12/2.
3. Остальные ТТ по ОСТ 4ГО.005.051.

М.контр. *З.И.И.И.И.И.* Бельский
 Н.ронтр. *З.И.И.И.И.И.* 06.02.07

Инв. N подл.	С-991	Инв. N дубл.	Инв. N	Взам. инв. N	Инв. N	Погр. и дата	Погр. и дата	Справ. N	Перв. примен.
Изм. Лист N докум.	1	Изм. Лист N докум.	1	Изм. Лист N докум.	1	Изм. Лист N докум.	1	Справ. N	Перв. примен.
Разраб.	Завадский	Разраб.	Завадский	Разраб.	Завадский	Разраб.	Завадский	Справ. N	Перв. примен.
Пров.	Волковинский	Пров.	Волковинский	Пров.	Волковинский	Пров.	Волковинский	Справ. N	Перв. примен.
Т.контр.	Гричин	Т.контр.	Гричин	Т.контр.	Гричин	Т.контр.	Гричин	Справ. N	Перв. примен.
Нач.сект.		Нач.сект.		Нач.сект.		Нач.сект.		Справ. N	Перв. примен.
Н.контр.	Тарасова	Н.контр.	Тарасова	Н.контр.	Тарасова	Н.контр.	Тарасова	Справ. N	Перв. примен.
Утв.	Макаревич	Утв.	Макаревич	Утв.	Макаревич	Утв.	Макаревич	Справ. N	Перв. примен.

ГМИЛ.711341.019

Втулка

МСР смола 2181 " фирма "МСР НЕК-GMBH

Лит.	Масса	Масштаб
001		10:1
Лист	Листов	1