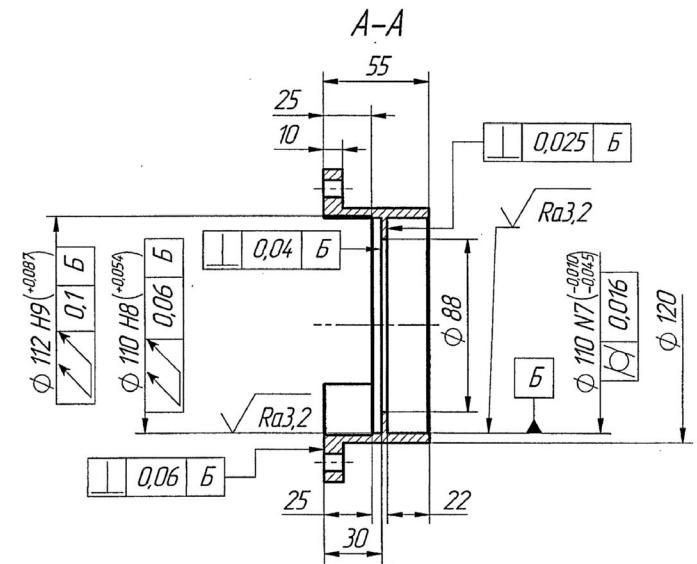
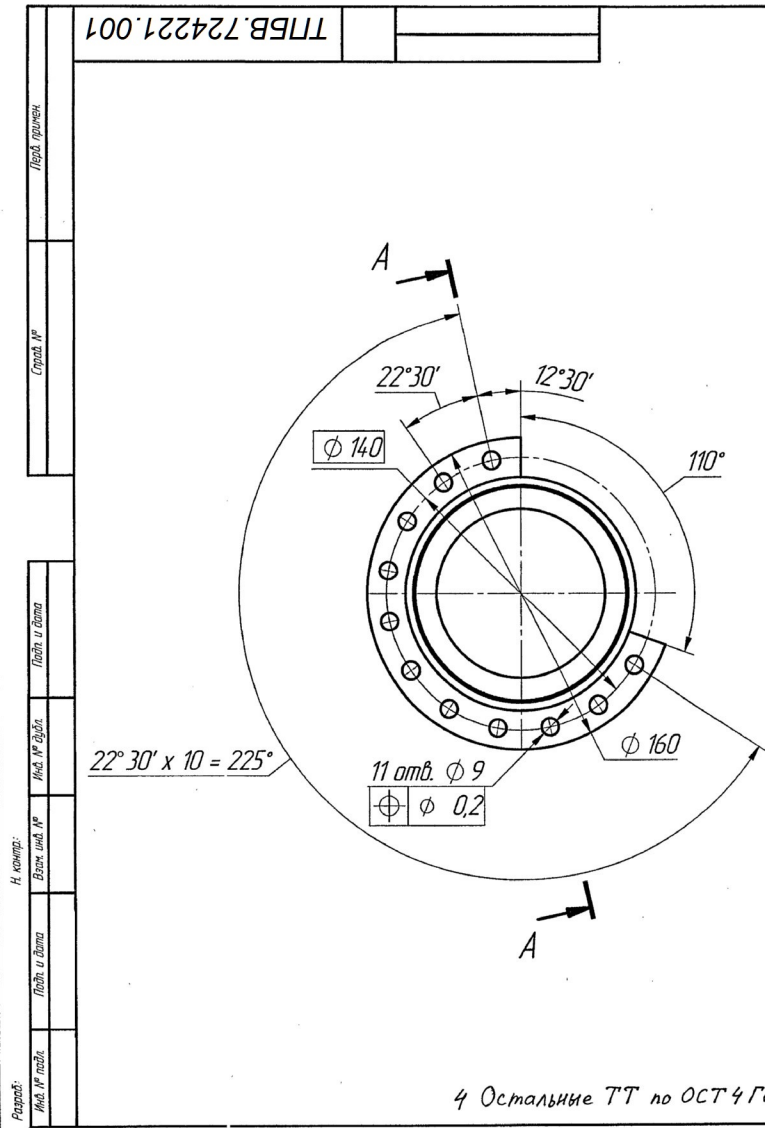


ТПБВ.724221.001

√Ra 6,3 (√)



- 1 Материал-заменитель Сталь 20Х13 ГОСТ 5632-2014.
- 2 Неуказанные фаски 0,6x45°.
- 3 Неуказанные предельные отклонения размеров: H14, h14, ± $\frac{IT14}{2}$, ±30'.

Исполн.	Провер.	Инж. № док.	Лист и дата
Н. контр.	М. контр.	Взам. инв. №	Лист и дата
Разработ.	Иск. № лист.		

4 Остальные ТТ по ОСТ 4 ГО.070.014.

				ТПБВ.724221.001			
Изм.	Лист	№ докум.	Подп.	Дата	Лит.	Масса	Масштаб
Разработ.						1.13	1:2
Проб.					Лист	Листов 1	
Т. контр.							
Н. контр.							
Изм.							
Шифр:					Копировал		Формат А3

ТПБВ.724221.001

Корпус

Сталь 12Х13 ГОСТ 5632-2014