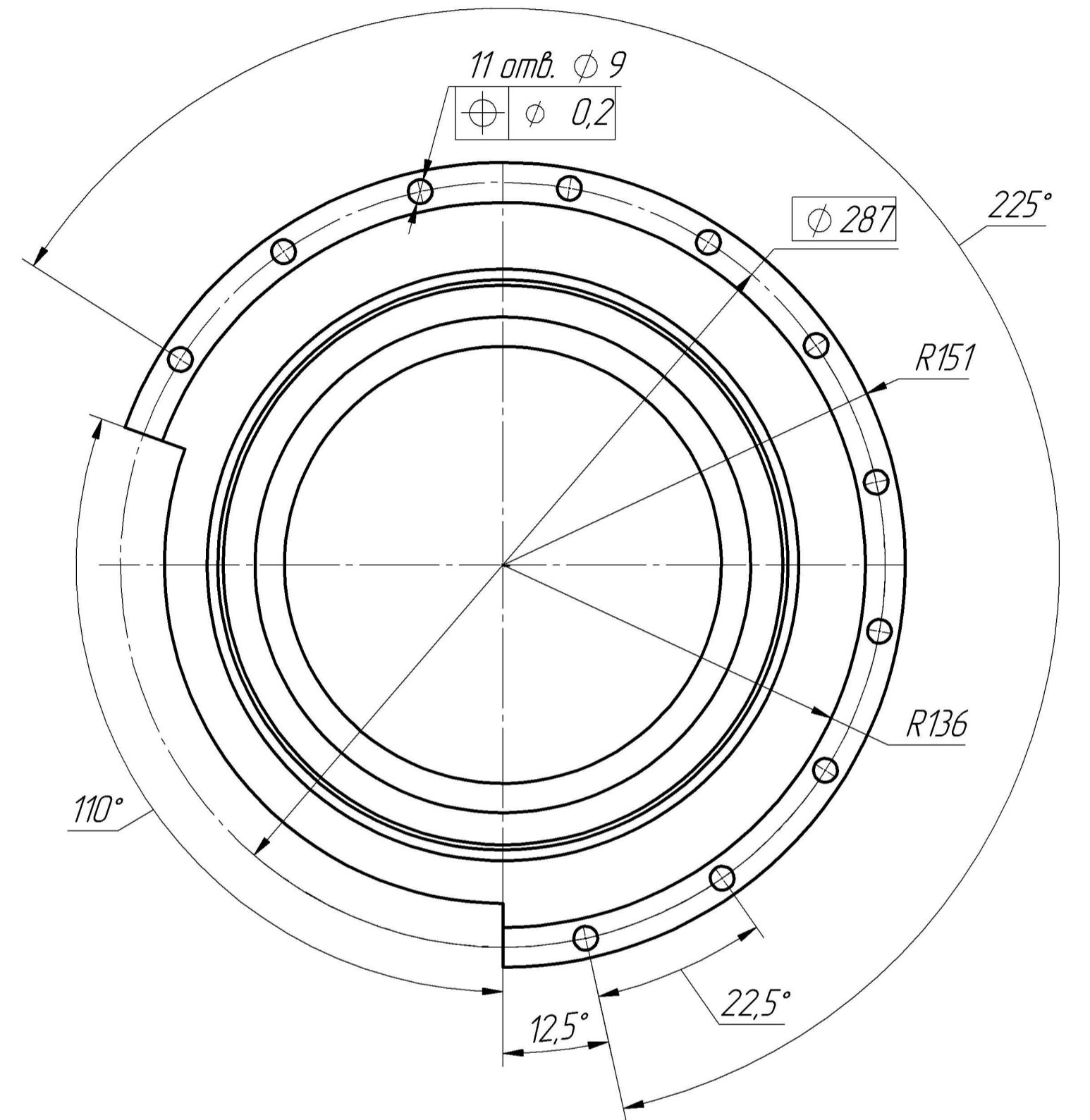
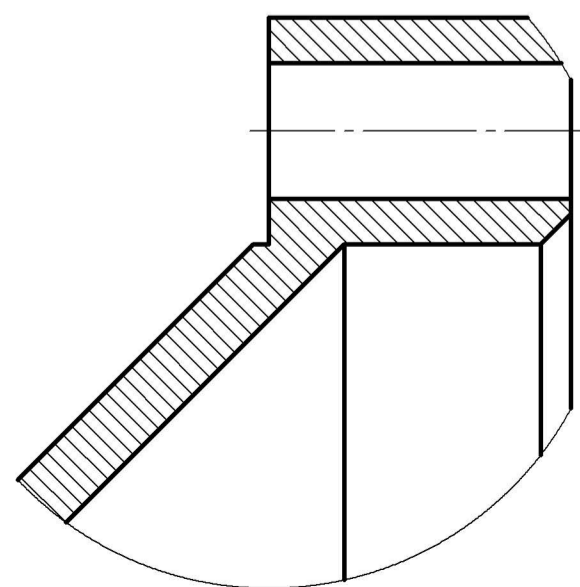


Б (2 : 1)



- 1 Неуказанные фаски 2x45°.
- 2 Неуказанные предельные отклонения размеров: Н14, н14, ± $\frac{IT14}{2}$ , ±30'.
- 3 Материал-замениль Сталь 20Х13 ГОСТ 5632-2014.

Перв. примен.	
Справ. №	
Подп. и дата	
Инв. № вкл.	
Взам. инв. №	
Подп. и дата	
Инв. № подл.	

Изм.	Лист	№ докум.	Подп.	Дата
Разраб.				
Проб.				
Т. контр.				
Н. контр.				
Чтв.				

ТПБВ.724261.006			
Корпус	Лит.	Масса	Масштаб
		7.28	1:2
Сталь 12Х13 ГОСТ 5632-2014		Лист	Листов 1