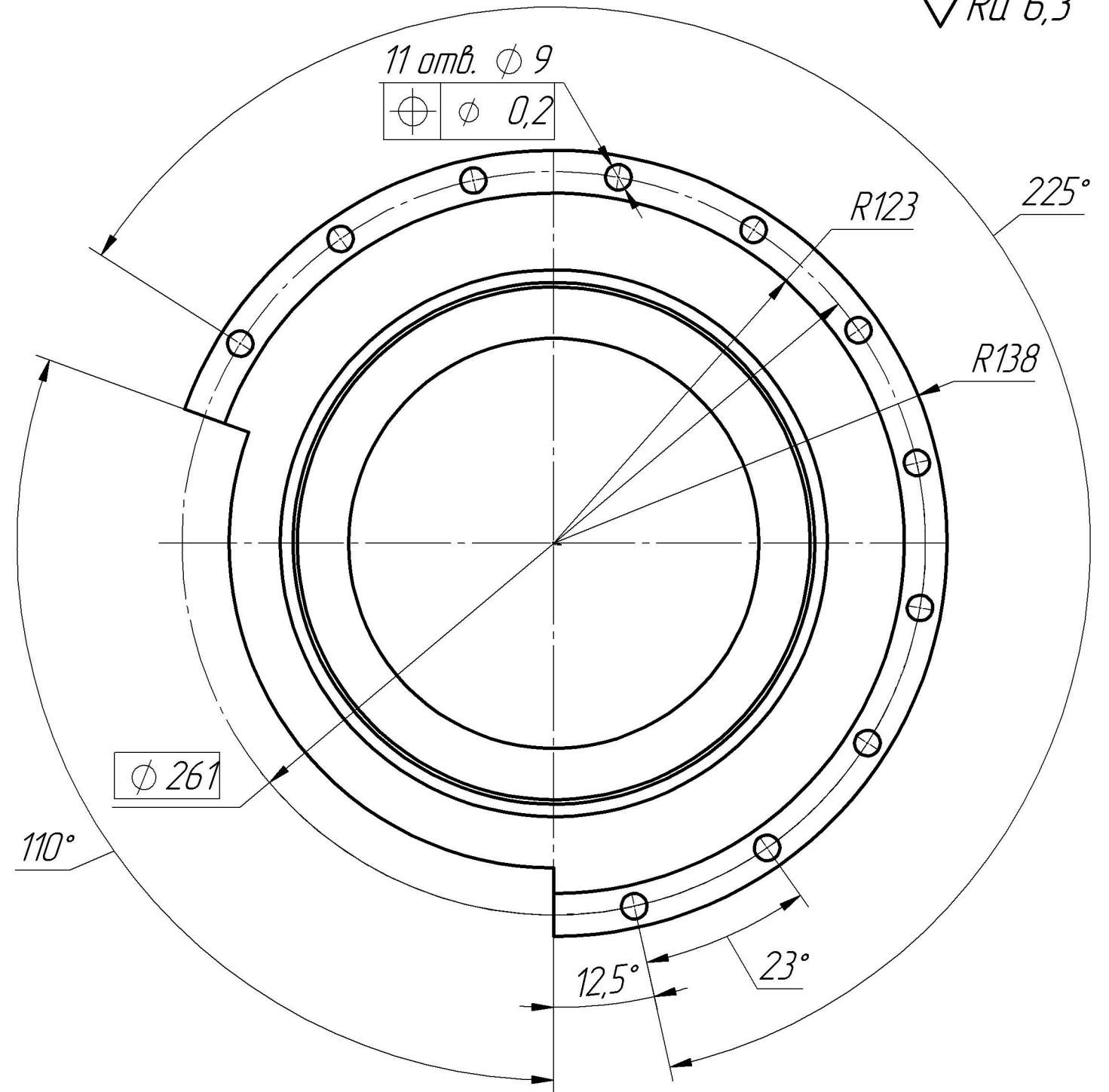
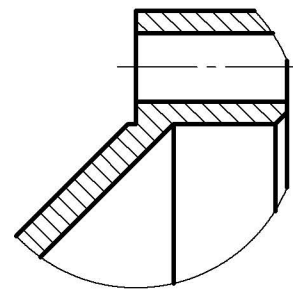


Б (1 : 1)



1 Неуказанные фаски 1x45°.

- 2 Неуказанные предельные отклонения размеров: $H14, h14, \pm \frac{IT14}{2}, \pm 30'$
- 3 Материал-заменитель Сталь 20X13 ГОСТ 5632-2014.

Изм.	Лист	№ докум.	Подп.	Дата
Разраб.				
Проб.				
Т. контр.				
Н. контр.				
Утв.				

ТПБВ.724261.005

Лит.	Масса	Масштаб
	3.30	1:2
Лист	Листов 1	

Сталь 12X13 ГОСТ 5632-2014

Перв. примен.

Справ. №

Подп. и дата

Инд. № дубл.

Взам. инв. №

Подп. и дата

Инд. № подл.

Н. контр.

Разраб.