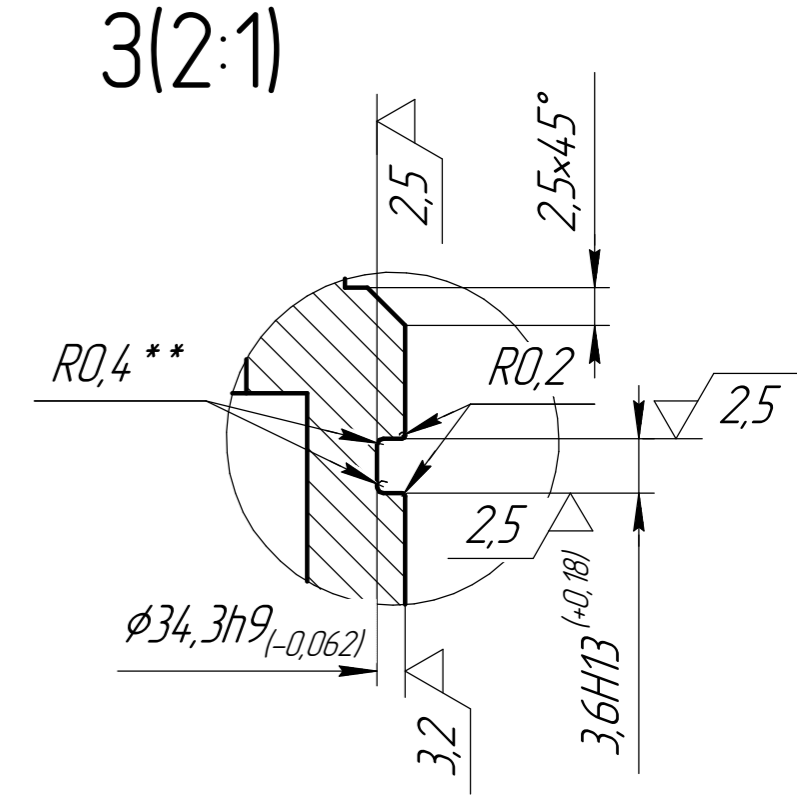
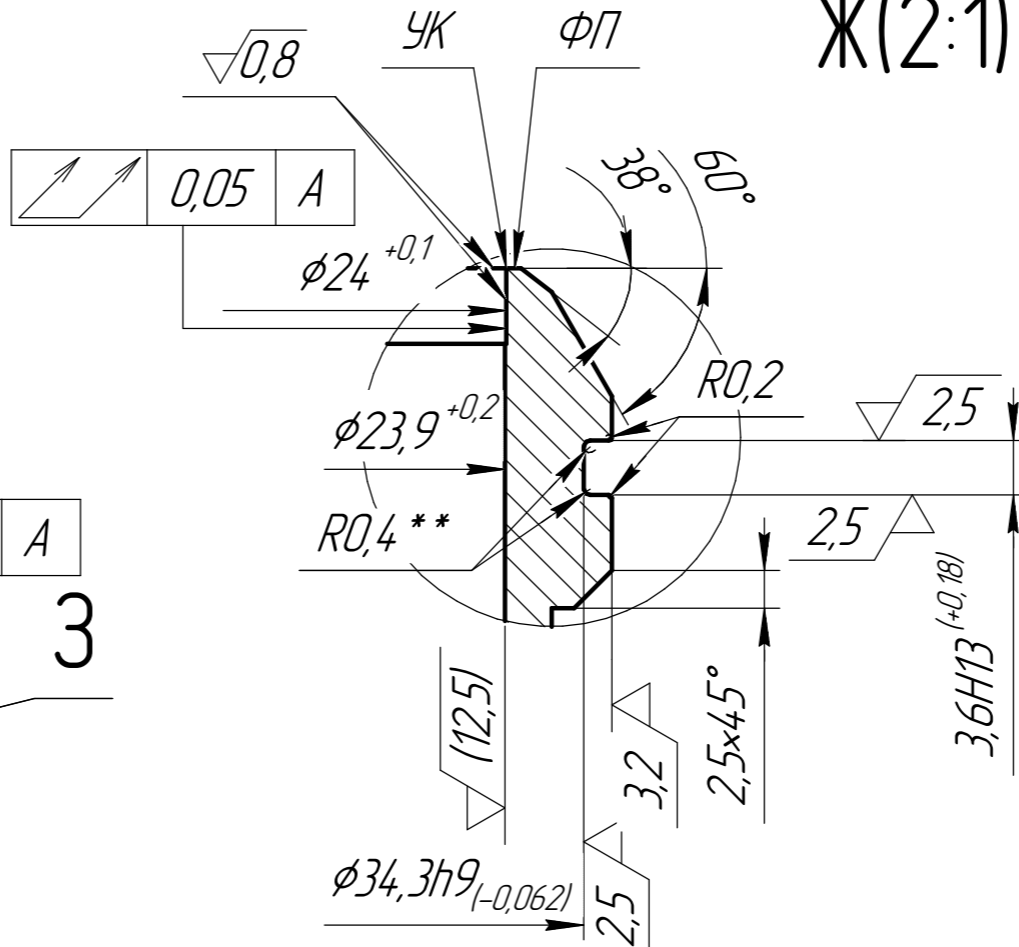
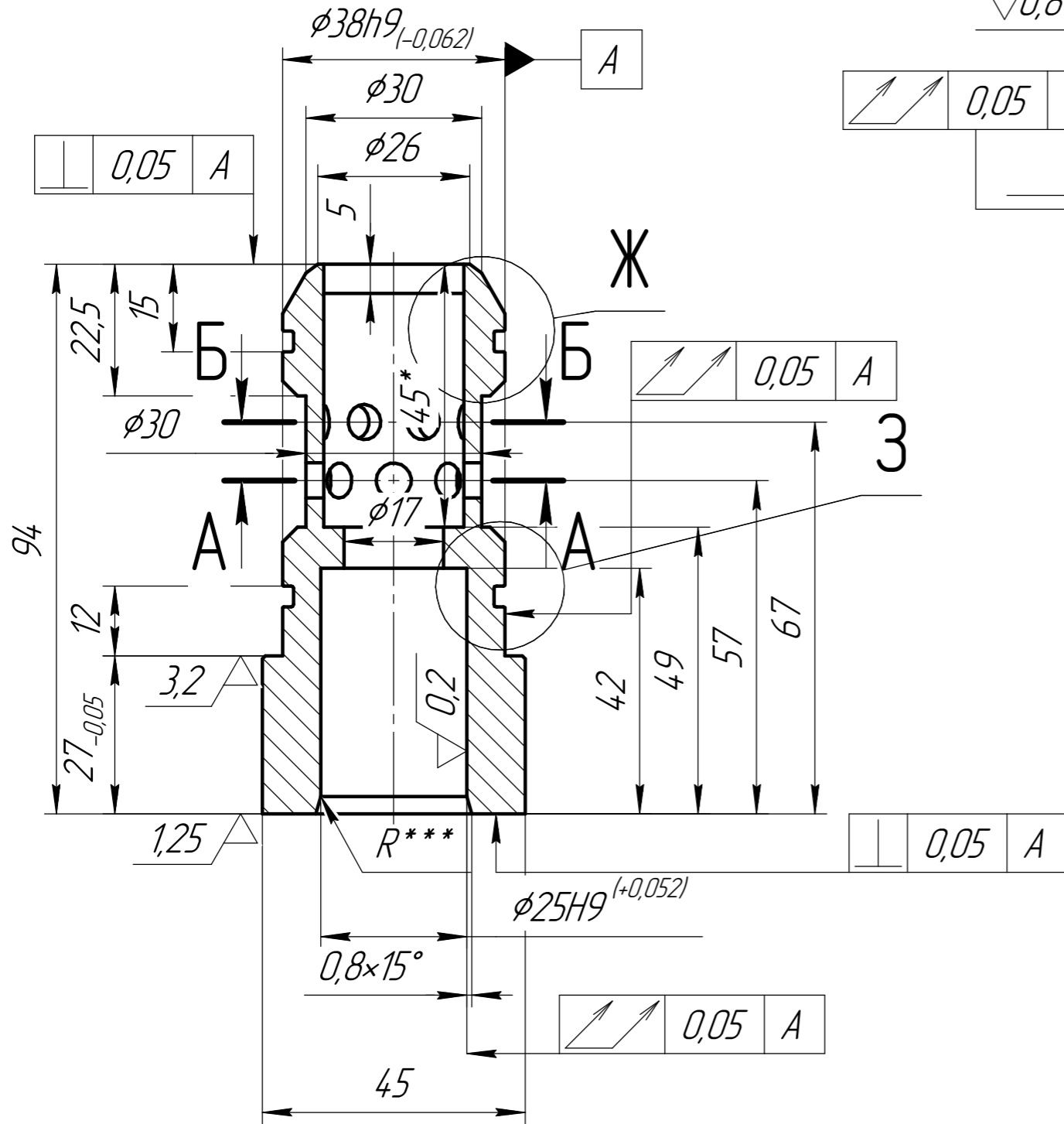


Д2.01-4 К-ДТ.04У

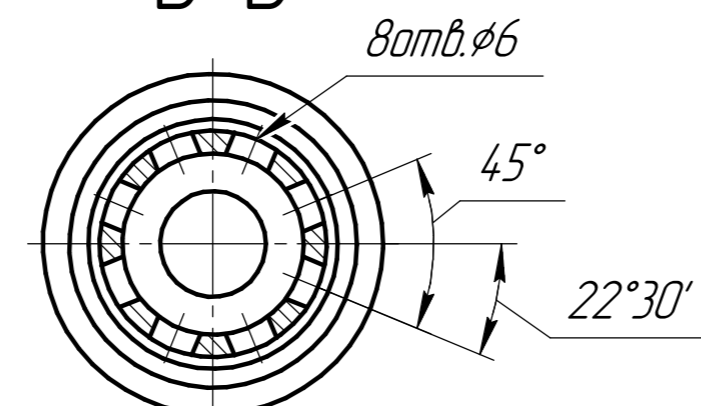
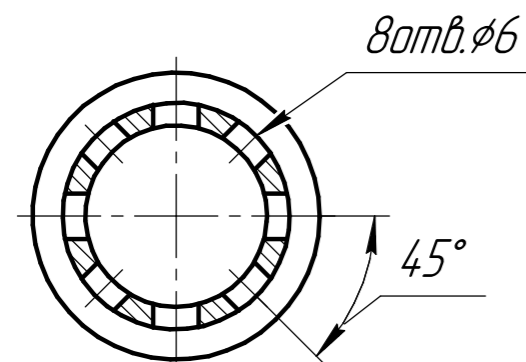
Ж(2:1)

$\nabla Ra 12,5 (\checkmark)$



A-A

B-B



1. Неуказанные отклонения $H14, h14, \pm \frac{IT14}{2}$.
2. ФП – Функциональная поверхность: защитить от повреждений.
3. УК – Уплотнительная кромка: острая кромка без снятия фаски, защитить от повреждений.
4. ** Размер обеспечивается инструментом.
5. *** Острую кромку скруглить.
6. Снять заусенцы, притупить острые кромки (кроме УК): фаска макс. 0,5 мм x 45°.
7. Неуказанные внутренние радиусы скруглений: R макс. 0,5 мм (обеспечивается инструментом).

				Д2.01-4 К-ДТ.04У			
				Седло			
				15 - D25 Kvs8			
				12X18H10T			
Изм.	Лист	№ докум.	Подп.	Дата	Лит.	Масса	Масштаб
Разраб.		Попок И.Н.	jpo				1:1
Проб.					Лист	Листов	1
Т.контр.							
Н.контр.							
Утв.							

Перв. примен. Справ. № Подп. и дата Инв. № д.ц. Инв. № Инв. № подл. Подп. и дата Инв. № подл.