

Д2.01-5 К-ДТ.02У

Перв. примен.

Справ. №

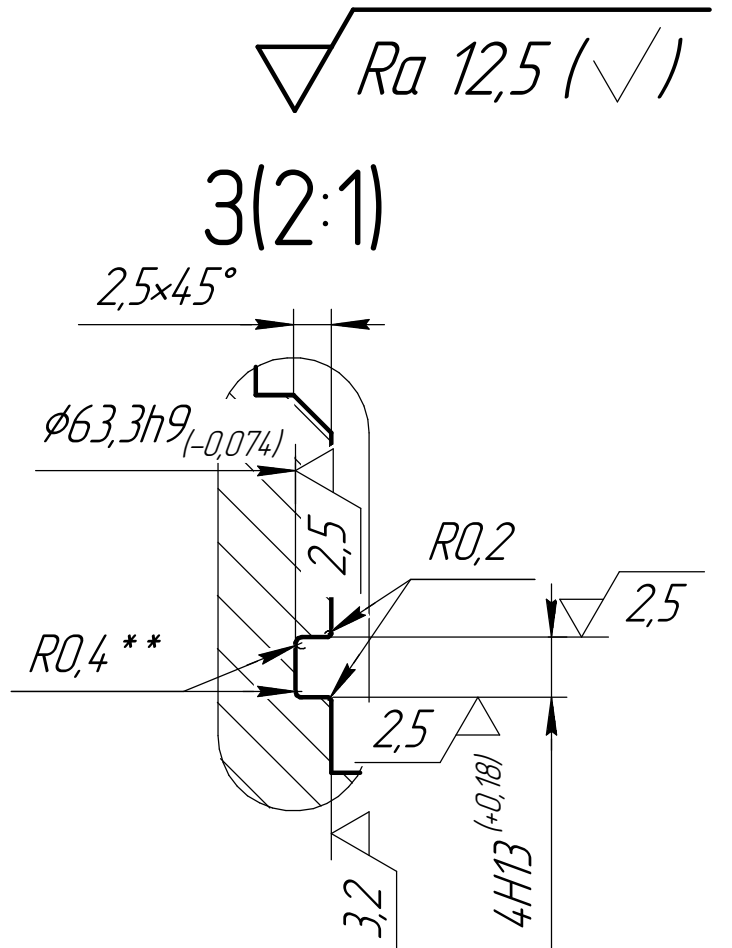
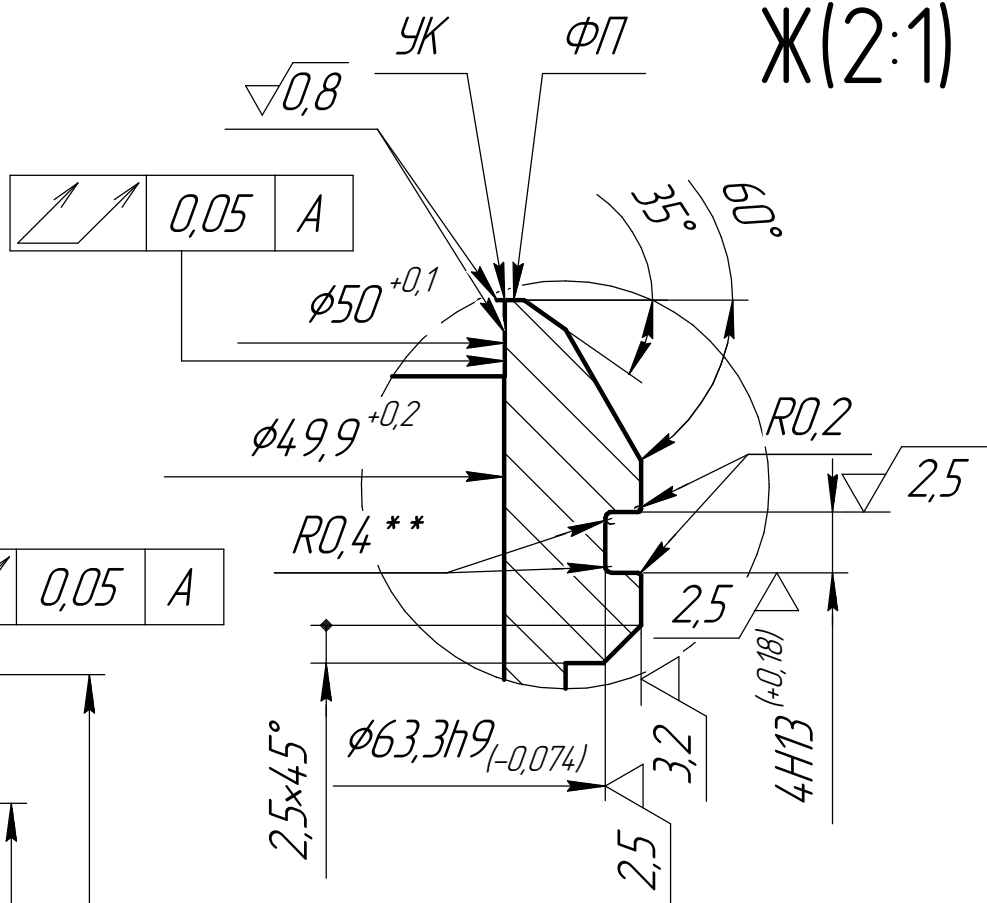
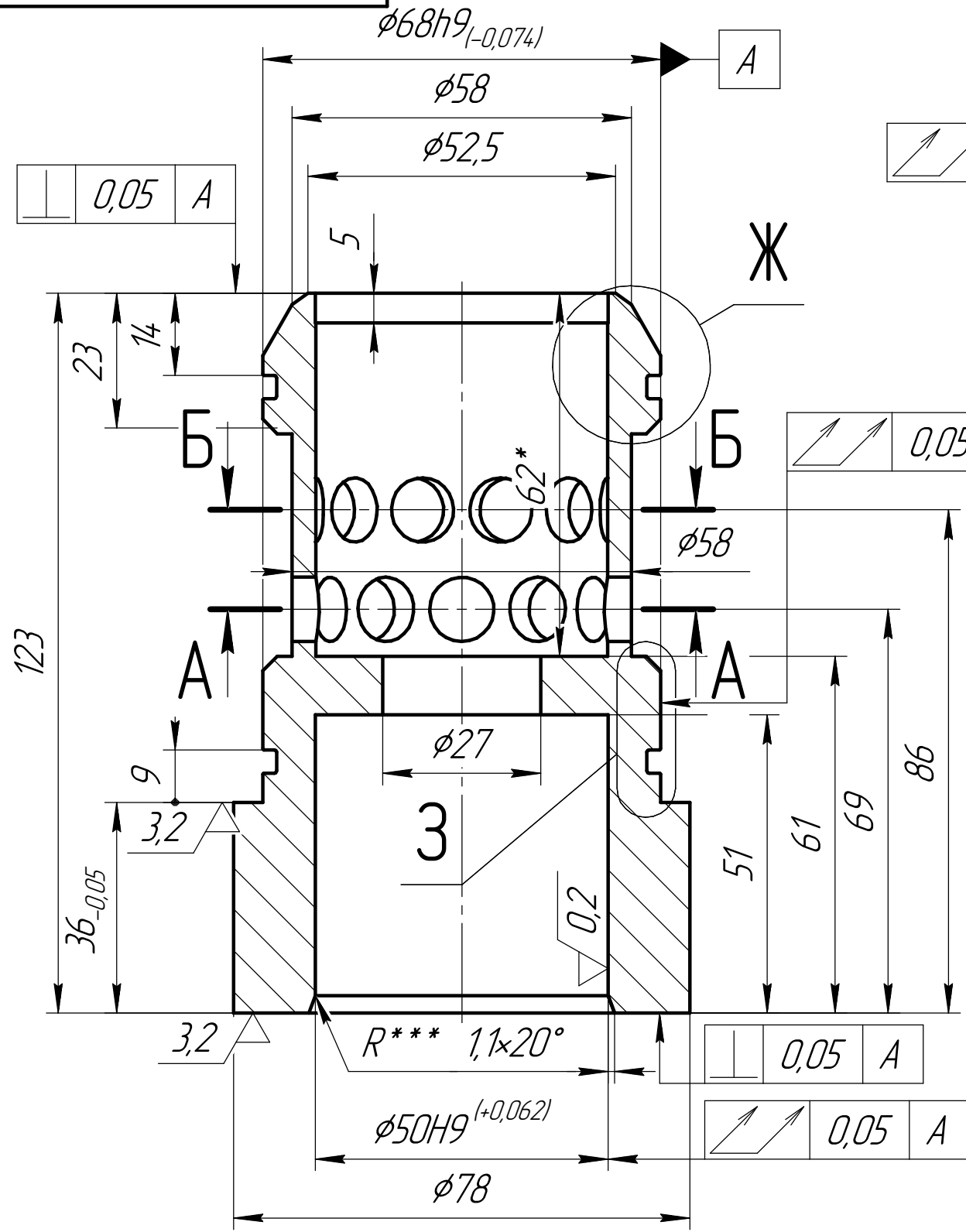
Подп. и дата

Инд. № д.ц.д.

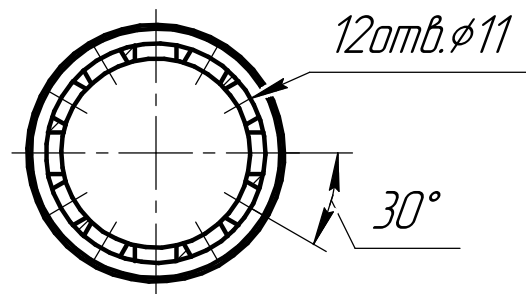
Взам. инв. №

Подп. и дата

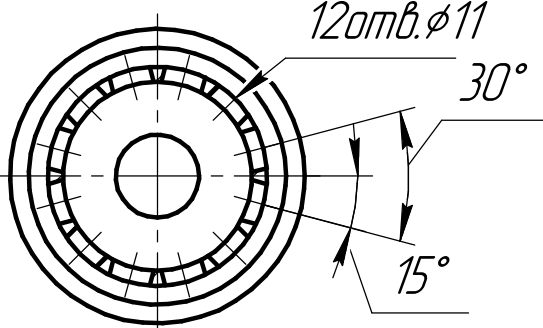
Инд. № подл.



А-А(1:2)



Б-Б(1:2)



1. Неуказанные отклонения Н14, н14, ± $\frac{IT14}{2}$.
2. ФП – Функциональная поверхность: защитить от повреждений.
3. УК – Уплотнительная кромка: острая кромка без снятия фаски, защитить от повреждений.
4. ** Размер обеспечивается инструментом.
5. *** Острую кромку скруглить.
6. Снять заусенцы, притупить острые кромки (кроме УК): фаска макс. 0,5 мм x 45°.
7. Неуказанные внутренние радиусы скруглений: R макс. 0,5 мм (обеспечивается инструментом).

				Д2.01-5 К-ДТ.02У			
				Седло			
				15 – D50 Kvs32			
				12X18H10T			
Изм.	Лист	№ докум.	Подп.	Дата	Лит.	Масса	Масштаб
Разраб.	Проб.	Т.контр.	Н.контр.	Утв.			1:1
					Лист	Листов	1