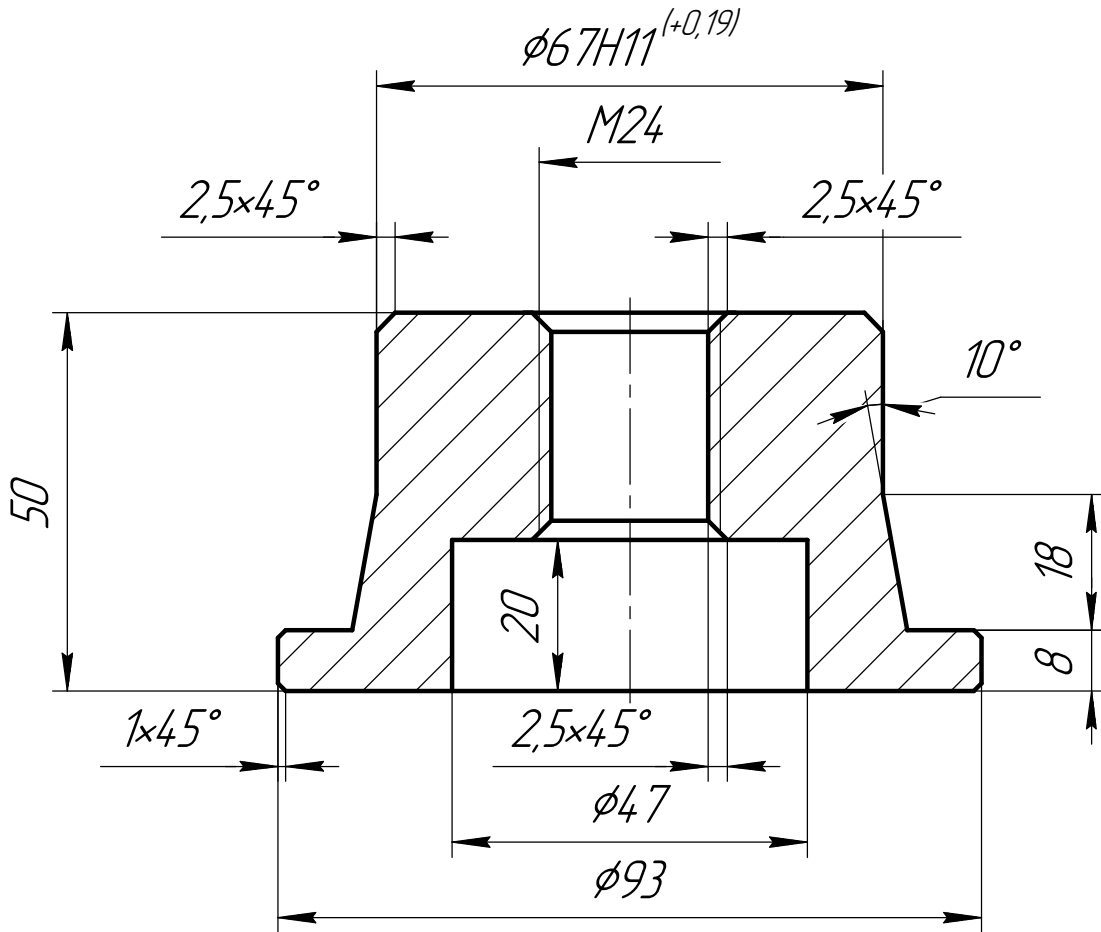


ДЗ.13-2 К-ДТ.04У

$Ra\ 12,5\ (\checkmark)$



1. Неуказанные отклонения H14, h14,  $\pm \frac{IT14}{2}$ .

2. Снять заусенцы, притупить острые кромки: фаска макс. 0,5 мм x 45°.

3. Неуказанные внутренние радиусы скруглений: R макс. 0,5 мм (обеспечивается инструментом).

ДЗ.13-2 К-ДТ.04У

Opора пружины верхняя  
M24x93 мм

12X18H10T

Лит.	Масса	Масштаб
		1:1
Лист	Листов	1