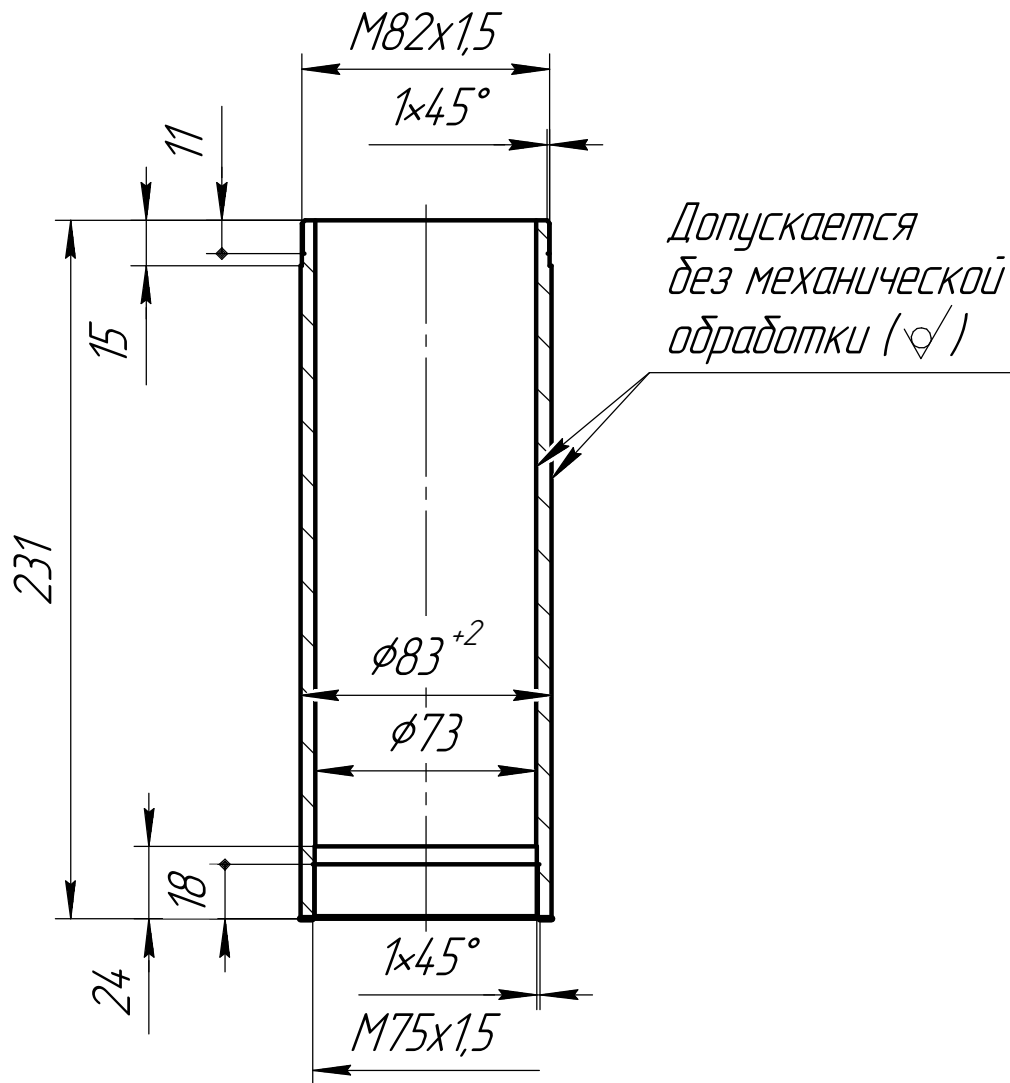


ДЗ.10-3 К-ДТ.014

$\sqrt{Ra\ 12,5\ (\checkmark)}$



Допускается без механической обработки (\checkmark)

1. Неуказанные отклонения H14, h14, $\pm \frac{IT14}{2}$.
2. Снять заусенцы, притупить острые кромки: фаска макс. 0,5 мм x 45°.
3. Неуказанные внутренние радиусы скруглений: R макс. 0,5 мм (обеспечивается инструментом)

ДЗ.10-3 К-ДТ.014

Кожух пружины
73 x 83 x 231 M75*1,5 - M82*1,5

12X18H10T

Лит.	Масса	Масштаб
		1:2,5
Лист		Листов 1