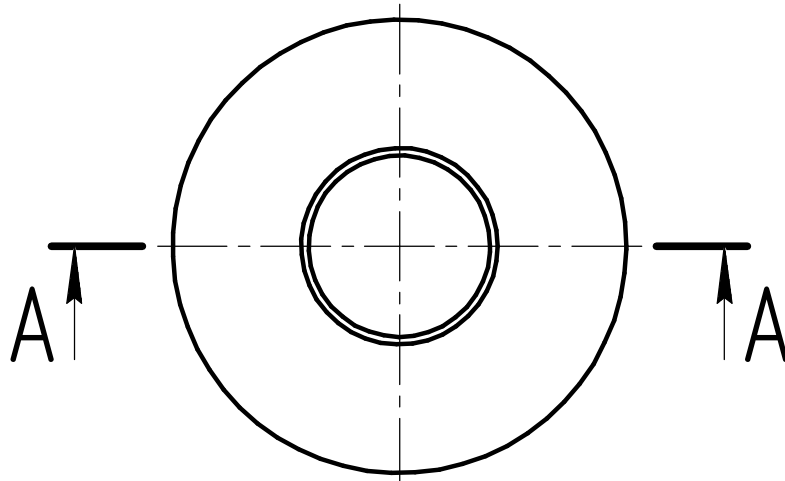
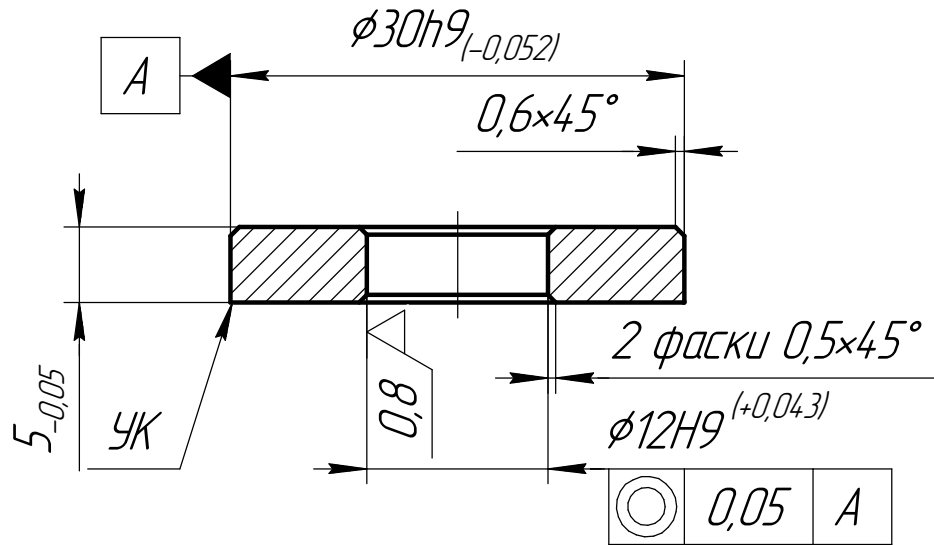


Д105-3 К-ДТ.03У

$\sqrt{Ra\ 6,3\ (\checkmark)}$

A-A



1. Неуказанные отклонения  $H14, h14, \pm \frac{IT14}{2}$ .

2. Снять заусенцы, притупить острые кромки: фаска макс. 0,5 мм x 45°.

3. УК - Уплотнительная кромка: острая кромка без снятия фаски, защитить от повреждений.

Д105-3 К-ДТ.03У

Изм.	Лист	№ докум.	Подп.	Дата	Направляющая штока 12x30x5	Лит.	Масса	Масштаб
Разраб.		Попок И.Н.	ipr					
Пров.					12X18H10T	Лист	Листов	1
Т.контр.								
Н.контр.								
Утв.								

Перв. примен.

Справ. №

Подп. и дата

Инв. № дробл.

Взам. инв. №

Подп. и дата

Инв. № подл.