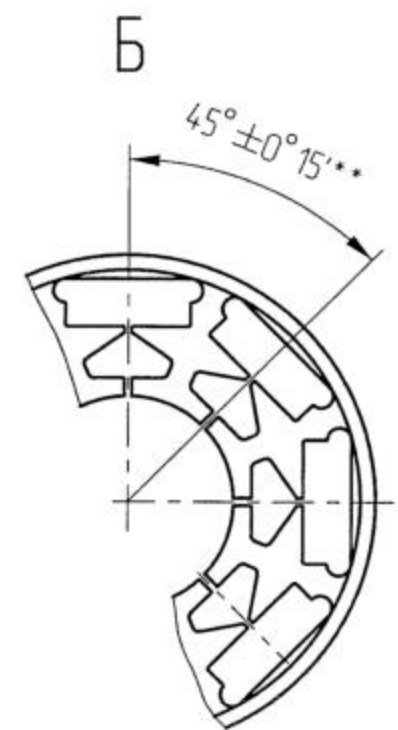
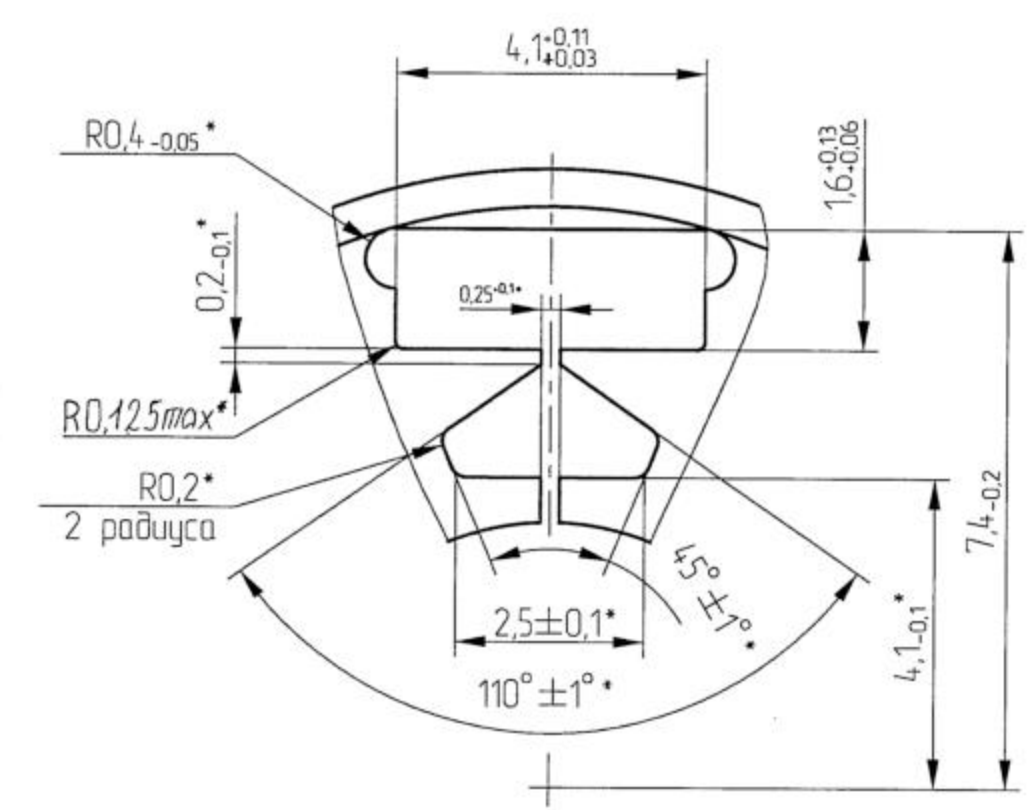
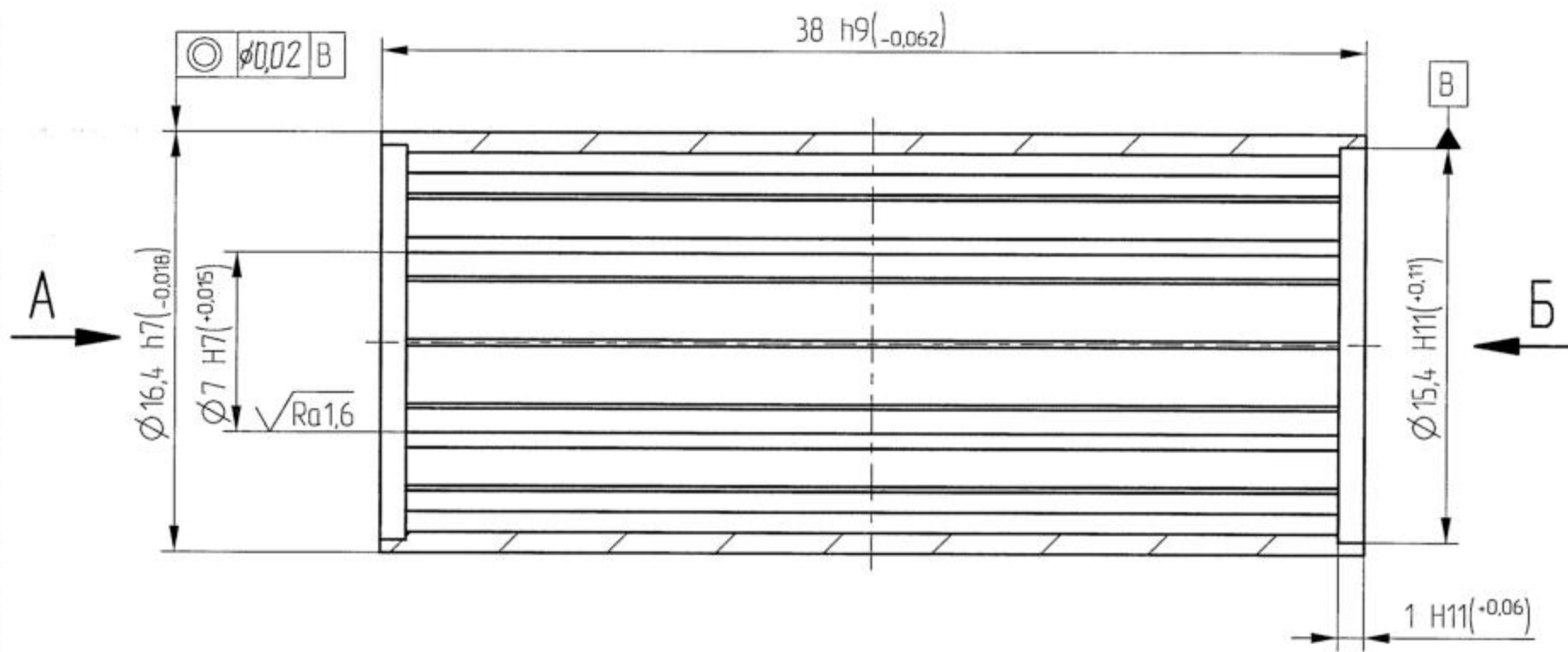


8-145-E-EZ

√Ra3,2

A (10:1)
8 мест



1. Общие требования по ОСТ 1 02578-86.
2. Покрытие: Хим.Фос.окс.
3. Отжиг по 6СО.045.406. Магнитные свойства по 6СО.045.852.
4. Материал-заменитель: Сталь 10880-Ш ТУ 14-1-3606-83.
5. *Размеры обеспечить инструментом.
6. **Предельное отклонение размера угла между двумя любыми пазами ±0°15'.

Первичная применимость
23-3-541-2

И-№№ г/дл.	Подпись и дата
Взам.и-№№	И-№№ д/дл.
Подпись и дата	Подпись и дата

23-3-541-8			
Магнитопровод	Лист	Масса	Масштаб
	1	25,1 з	4:1
Сталь 10880 ГОСТ 11036-75	Листов	1	

Формат А3

23-3-541-8 ч/Магнитопровод, 0.10.23_в.541_в.дтм