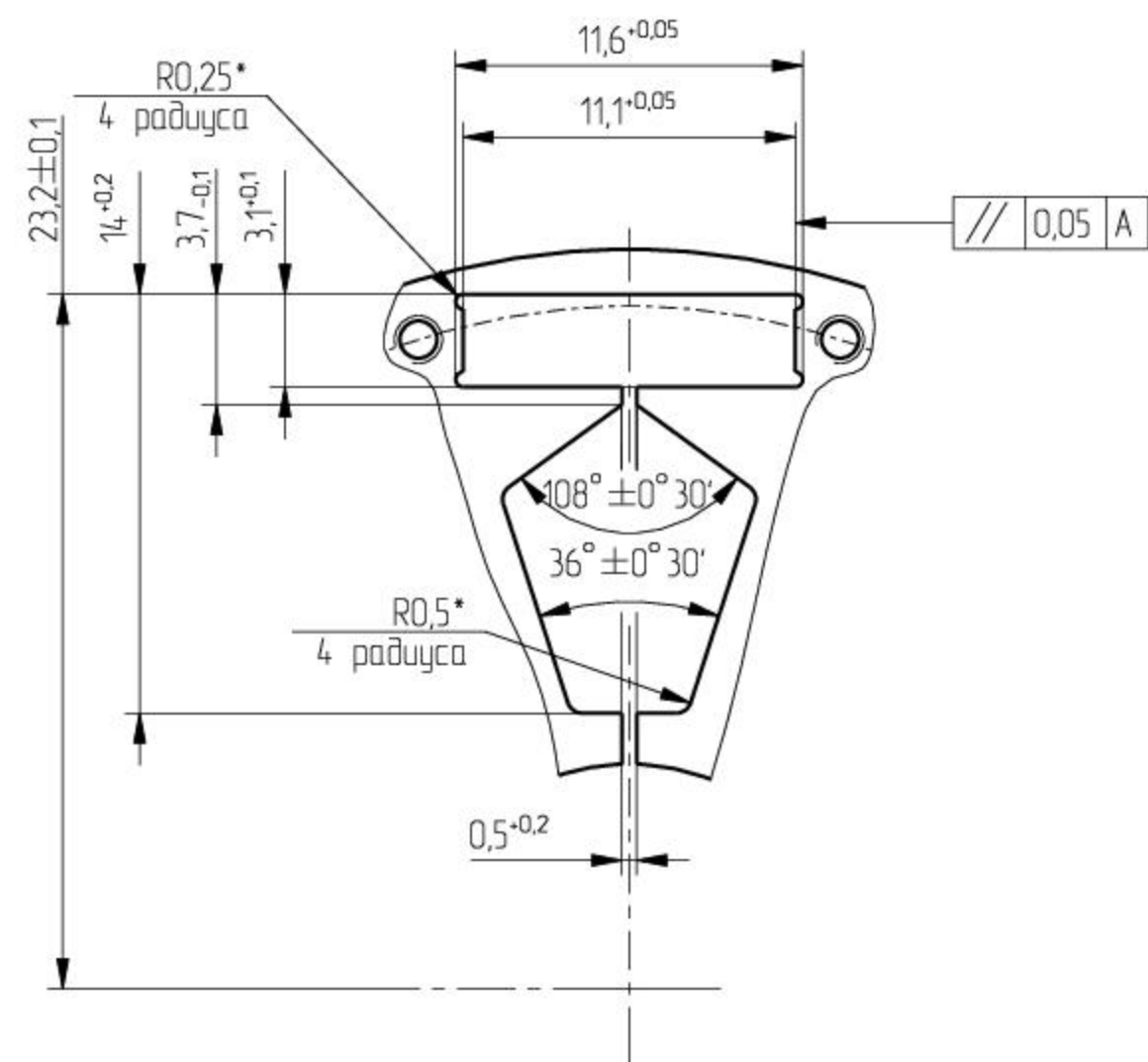


В (4:1)  
10 мест



1. Общие требования по ОСТ 1 02578-86.
2. Покрытие: Хим.Фос.окс.
3. Отжиг по 6СО.045.406. Магнитные свойства по 6СО.045.852.
4. \*Размеры обеспечить инструментом.
5. Материал-заменитель: Сталь 10880 ТУ 14-1-3606-83.

Версия:

Первичная пригодность  
23-3-508-4

И.Ф.И. подл. / Подпись и дата  
И.Ф.И. подл. / Подпись и дата  
И.Ф.И. подл. / Подпись и дата  
И.Ф.И. подл. / Подпись и дата

23-3-508-14			
Магнитопровод	Лист	Масса	Масштаб
	1		2:1
Сталь 10880 ГОСТ 11036-75	Лист	Листов	
	1	1	