

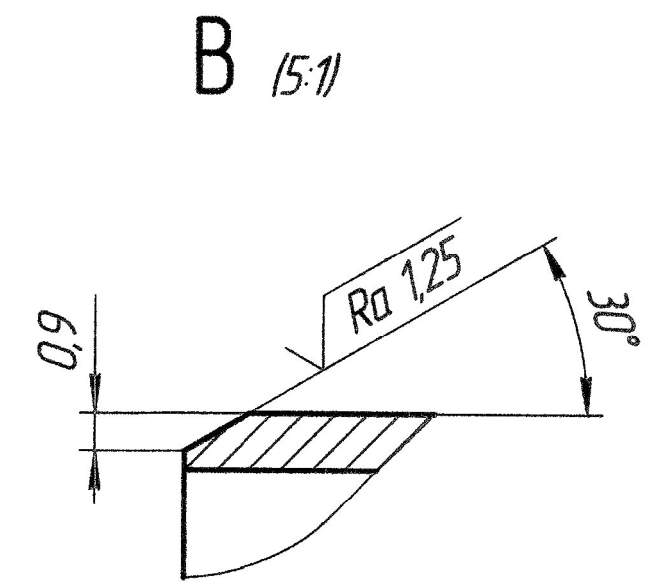
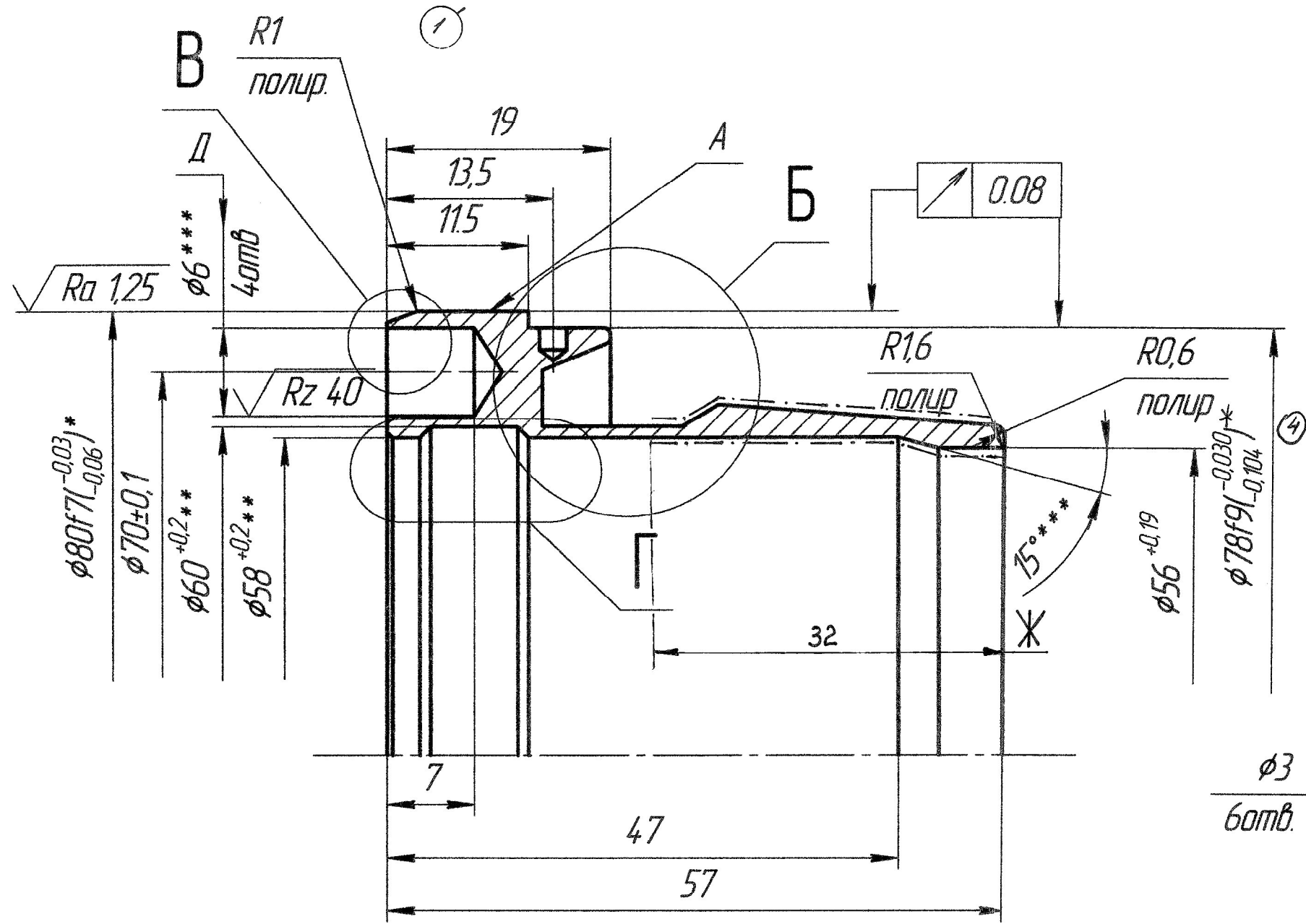
C-7029-5025

Решение №3-23-87Р
от 13.04.1987Р

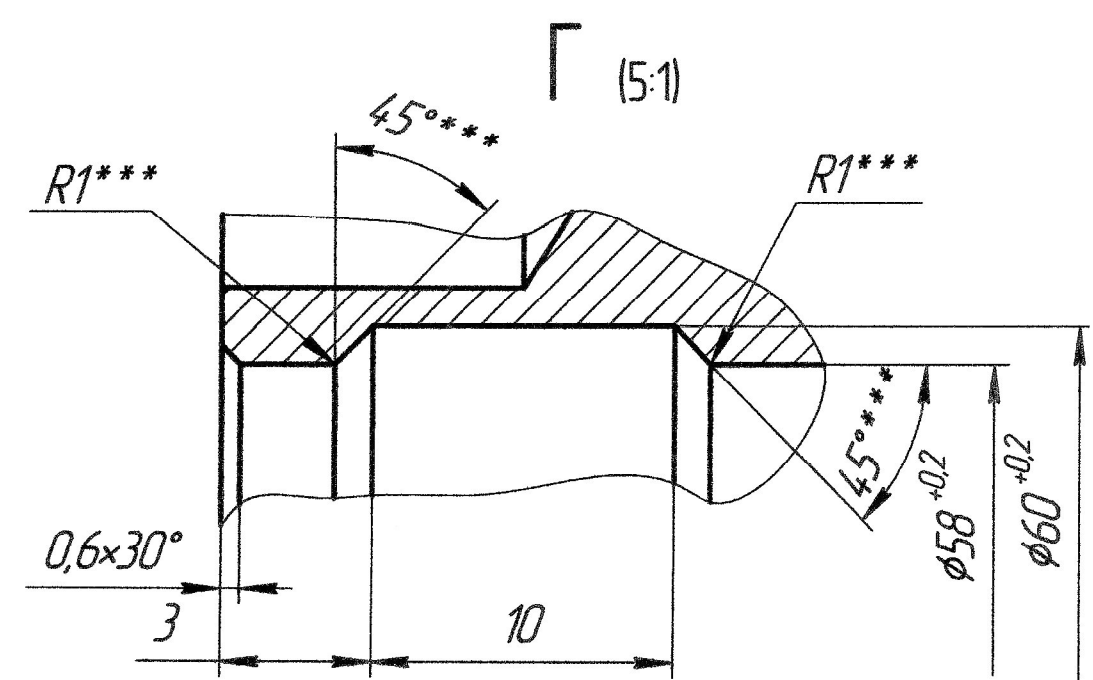
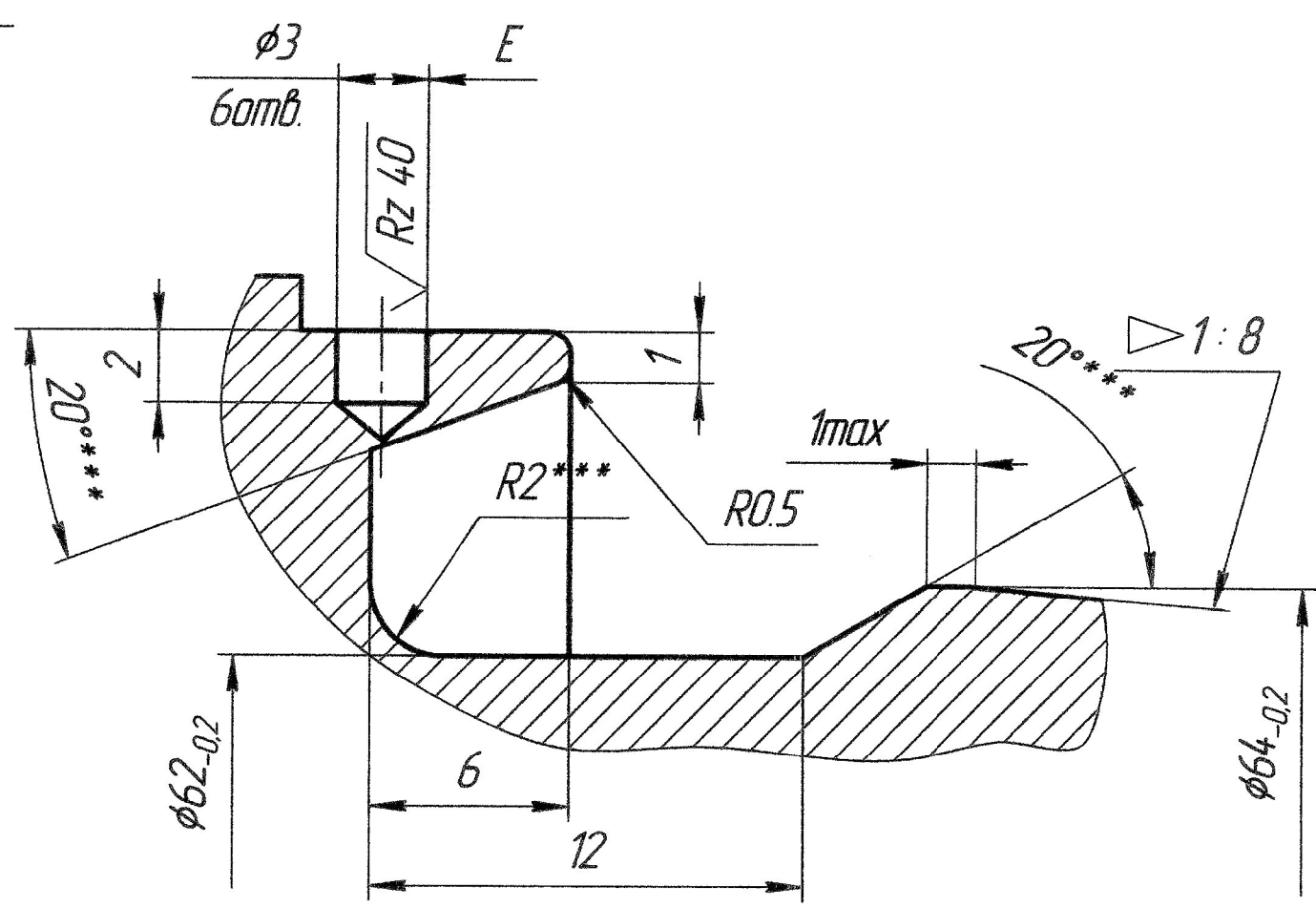
5 2

Восстановленный подлинник №1

√ Rz 20 (√)



Б (5:1)



1. HRC 35,5...40,5. Группа контроля 4 ОСТ 1 00021-78
2. Неуказанные предельные отклонения размеров, формы и расположения поверхностей по ОСТ 1 00022-80
- 3*. Размер после покрытия
- 4**. Размеры для справок
- 5***. Размер обеспечивается инструментом
6. Отверстия E и Д (начало отсчета) находятся в одной плоскости
7. Покрытие: поверхность А - Х.тв. 18 фос.окс. Т.Т. по ГОСТ9.301-86, остальное - Ц15 фос.окс. Т.Т. по ГОСТ9.301-86
8. Клеймить К и маркировать Ч на бирке
9. Корпус покрыть лаком ФБФ-74Д, ТУ 6-05-1617-88 на размер Ж (внутренняя и наружная стороны) в 2 слоя.

2

5	-	11-35-4162-2021	23.04.21	
4	-	11-35-4301-2021	14.12.21	
3	-	11-35-4163-2021	27.09.21	
2	-	11-35-3633-2021	11.02.20	
1	-	11-35-3328-2018	11.04.18	
Изм.	Лист	№ док-м.	Подп.	Дата
Разраб.	Елпатов	подп.	дата	
Проб.	Данилин	подп.	дата	
Т.контр.	Жаров	подп.	дата	
Нач.дрог.	Гненков	подп.	дата	
Н.контр.	Алексеева	подп.	дата	
Утв.	Сабалев	подп.	дата	

C-7029-5025

Корпус

Труба 83×16 ГОСТ8732-76
ВЗОХГСА ТУ4-3-675-78

Лист	Масса	Масштаб
01	0,25	2:1
Лист	Листов	

Копировал

Формат

Верно: ММ
 Восстановлен с копии
 Дата: 13.01.2022
 Справ. № C-34-6686
 Подп. и дата
 Инв. № док-м.
 Инв. № подл.
 Инв. № подл.