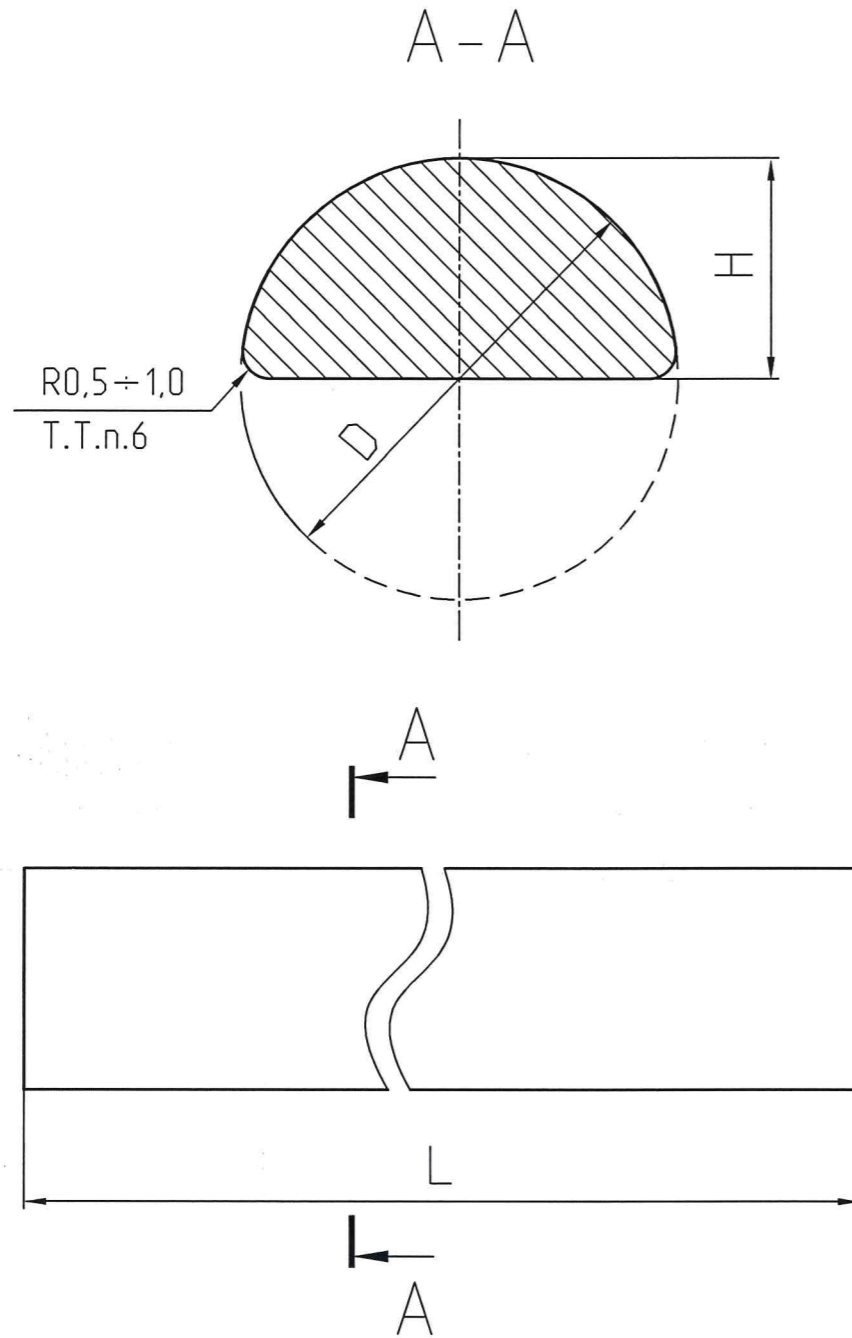


58000-03-03-120

√ Ra0,8

Перв. применен  
58000-03-03-012

Справ. N  
615-01-03-104



Размеры в миллиметрах

Обозначение	№ ступени	D	H	L	Масса, кг.
58000-03-03-120	4,10	5 <sub>-0,08</sub>	2,4 <sup>+0,10</sup> <sub>-0,05</sub>	205±1	0,01
-01	5,11	5 <sub>-0,08</sub>	2,4 <sup>+0,10</sup> <sub>-0,05</sub>	260±1	0,01
-02	6,12	11,5 <sub>-0,08</sub>	5,65 <sup>+0,10</sup> <sub>-0,05</sub>	430±1	0,07
-03	6,12	11,5 <sub>-0,08</sub>	5,65 <sup>+0,10</sup> <sub>-0,05</sub>	500±1	0,09

- 1 Механические свойства демферной проволоки должны быть:  $\delta_b \geq 65$  кг/мм<sup>2</sup>,  $\delta_s \geq 17\%$ , холодный загиб угол 180° на оправке двояной толщины.
- 2 Прутки изготовить с ограничением по химическому составу  $C \leq 0,12\%$ ,  $Ni \leq 0,4\%$ .
- 3 Не допускается наличие трещин, закатов поперечных рисок и других пороков. Допускаются отдельные продольные риски и вмятины в пределах половины допуска.
- 4 Отклонение прутков от прямолинейности не более 6 мм. на 1 пог. метр.
- 5 Скручивание заготовки не более 3 мм. на 1 пог. метр.
- 6 Скругление радиусов R должно быть плавным как в местах переходов, так и по длине заготовки. Контроль визуально.

Подпись и дата

Инв. N дубл.

Взам. инв. N

Подпись и дата

Инв. N подл.

Изм.	Лист	N докум.	Подпись	Дата
		Остапчук	<i>[Signature]</i>	23.11.20
		Солодкий	<i>[Signature]</i>	1.12.20
		Недошивин	<i>[Signature]</i>	11.12.20

58000-03-03-120

Проволока демферная (сечение)

Пруток D-Б-н9-Т-12X13  
ГОСТ 14955-77

Литера	Масса	Масштаб
	см табл.	—
Лист	Листов 1	

АО "Завод "Киров-Энергомаш"

Формат А3