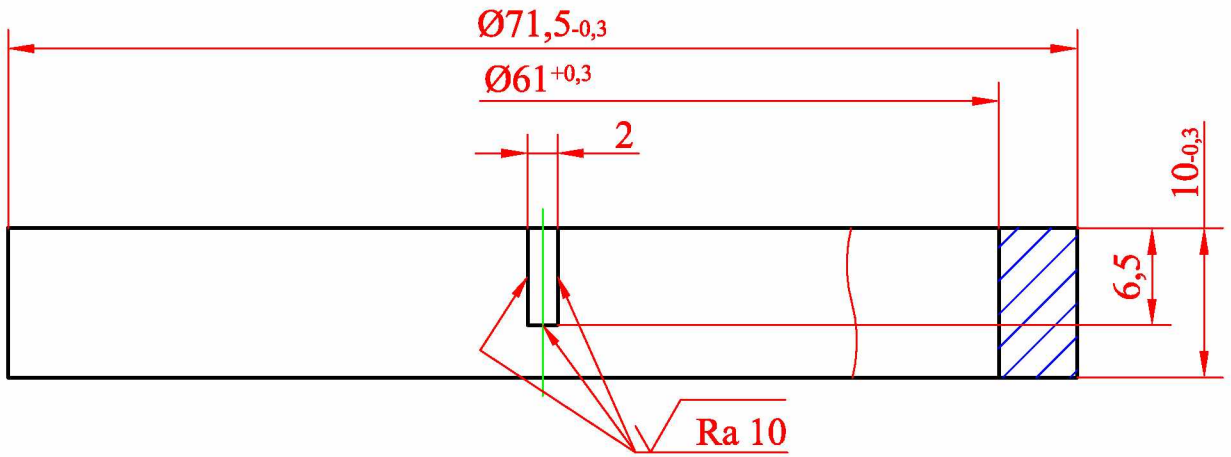


0012



Перв. примен.

Справ. N



Подп. и дата

Инв. N дубл.

Взам. инв. N

1 Общие допуски по ГОСТ 30893.1-2002: H14, $\pm \frac{t_2}{2}$.

2 Материал заменитель: Лента ГШ-0,3x10-T111-30S ГОСТ 32482-2013.

Подп. и дата

Инв. N подл.

Изм	Лист	N докум.	Подп.	Дата
Разраб.				
Пров.				
Т.контр.				
Нач.сект.				
Н.контр.				
Утв.				

0012

Магнитопровод

Лента 10 NV30S-110
СТО 05757665-008-2019

Лит.	Масса	Масштаб
	0,1	2:1
Лист	Листов 1	