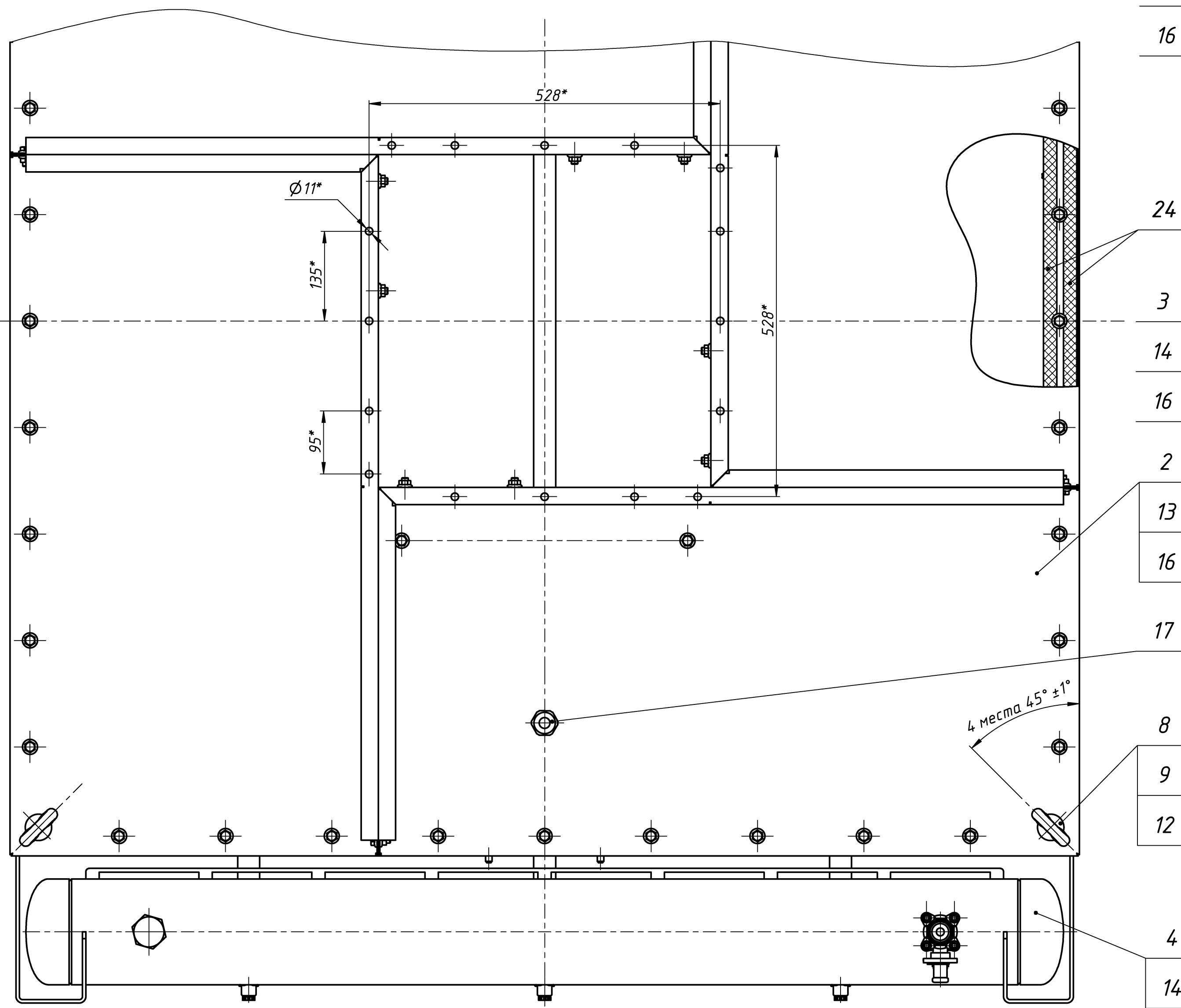
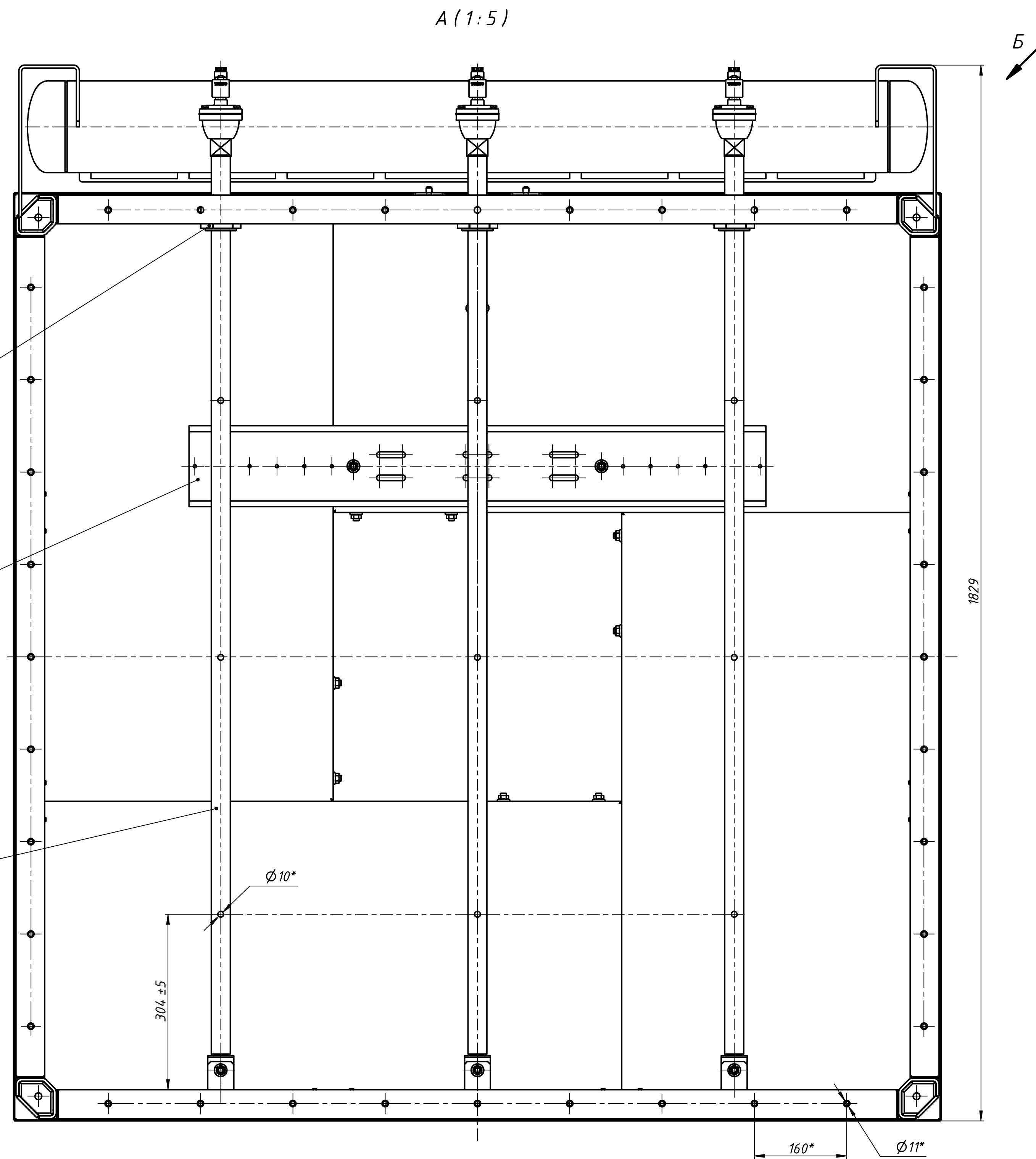


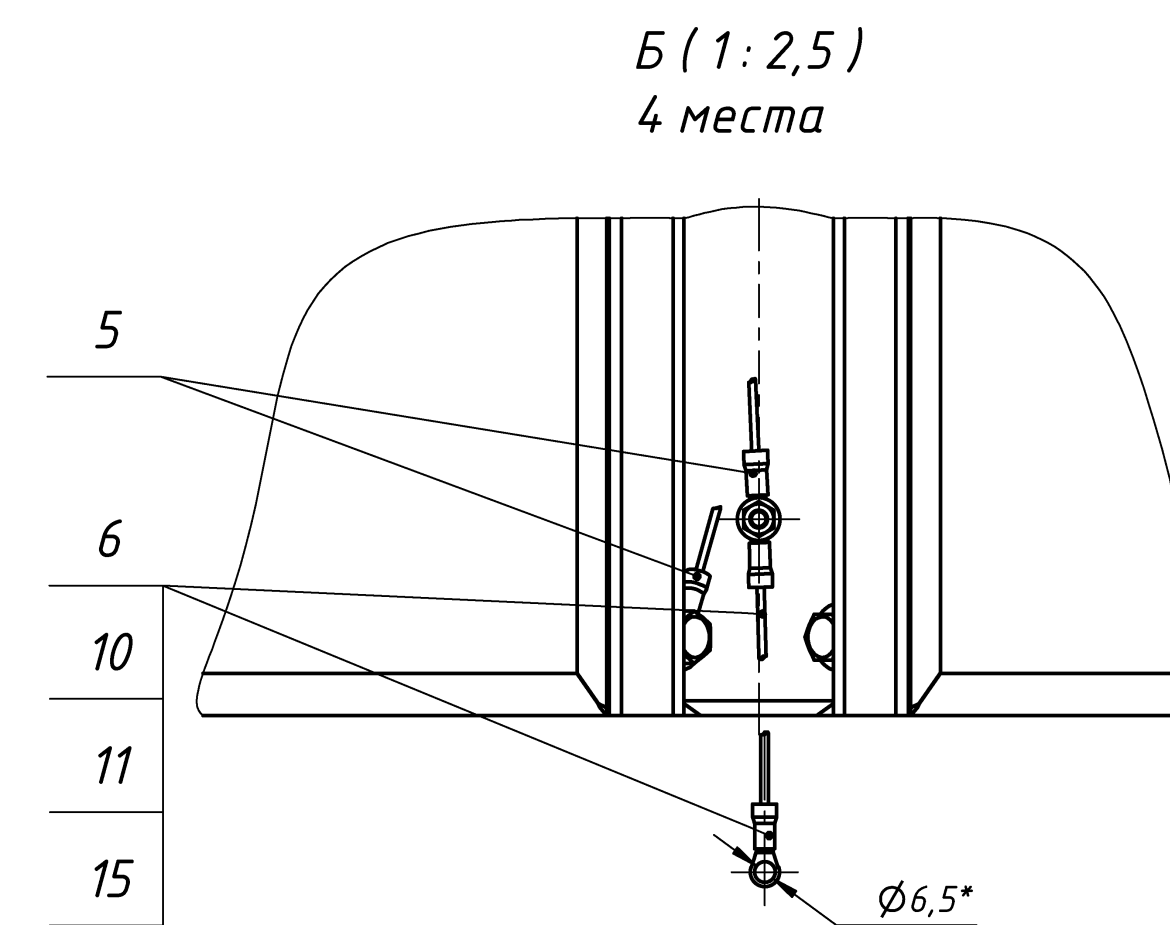
- 1
- 19
- 20
- 21
- 22
- 23



- 2
- 3
- 4
- 7
- 8
- 9
- 12
- 13
- 14
- 16
- 16
- 17
- 24



- 5
- 6
- 7
- 10
- 11
- 15
- 16



1 \*Размеры для справок.  
 2 При сборке, всю дюймовую резьбу уплотнять герметизирующей нитью Loctite 55.  
 3 Чертеж, дату маркировать на бирке.

				<b>VFU.100.01-30.00.000 СБ</b>		
				<b>Камера очищенного воздуха</b>		
				Сборочный чертеж		
Изм.	Лист	№ докум.	Подп.	Дата	Лист	Масса
Разраб.				04.12.2023		221,3
Пров.						1:5
Т. контр.					Лист	Листов
Нач. отд.						1
Н. контр.						
Этб.						

Перв. примен. VFU.100.01-30.00.000  
 Справ. №  
 Подп. и дата  
 Изм. № докум.  
 Взам. инв. №  
 Подп. и дата  
 Изм. № докум.