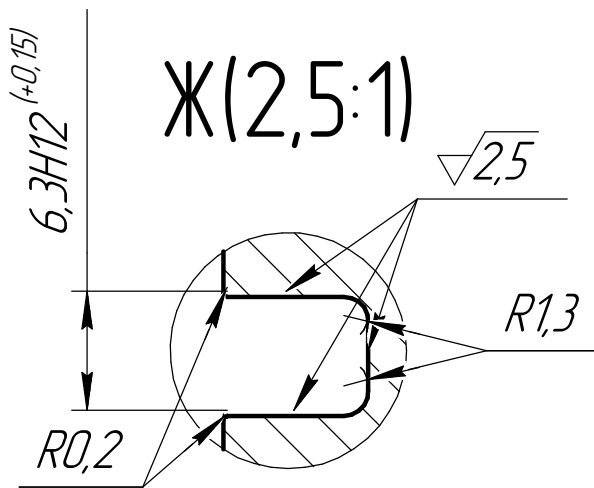
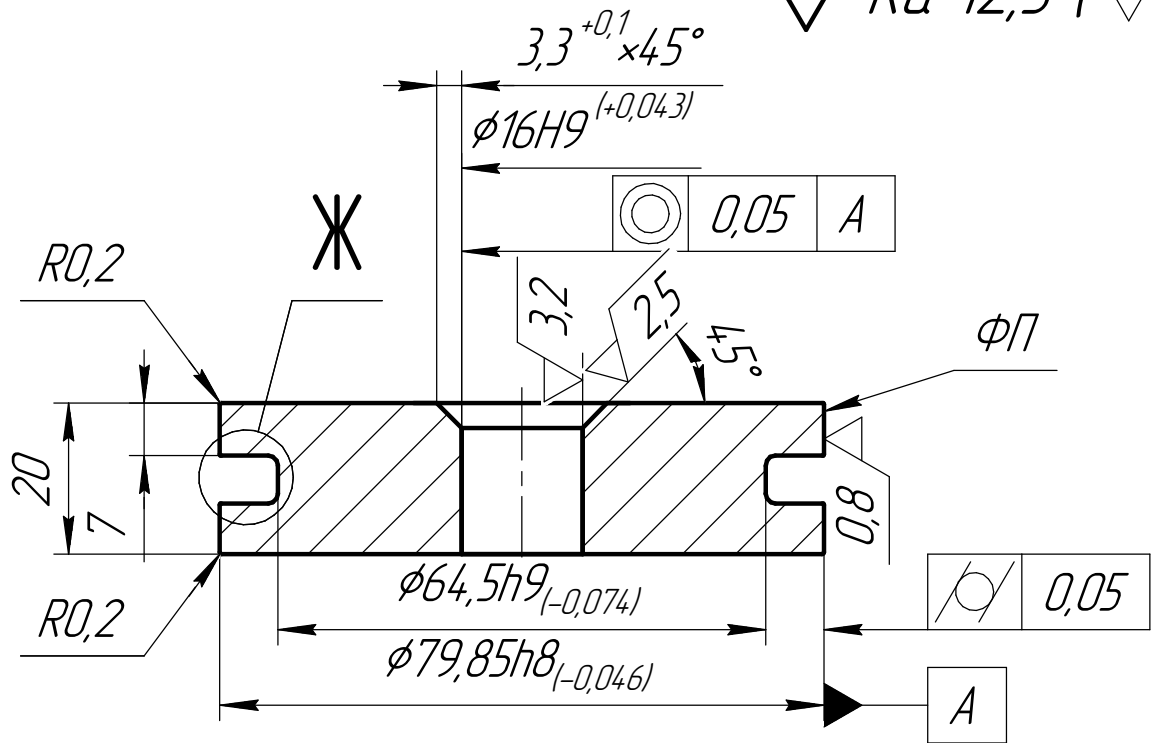


Д2.04-3 К-ДТ.03У

$\nabla Ra 12,5 (\checkmark)$



1. Неуказанные отклонения $H14$, $h14$, $\pm \frac{IT14}{2}$.
2. ФП - Функциональная поверхность: защитить от повреждений.
3. Снять заусенцы, притупить острые кромки: фаска макс. 0,5 мм x 45°.

Д2.04-3 К-ДТ.03У

Поршень
16 x 80 мм

12X18H10T

Лит.	Масса	Масштаб
	0,69	1:1
Лист	Листов	1

Перв. примен.

Справ. №

Подп. и дата

Инд. № дробл.

Взам. инв. №

Подп. и дата

Инд. № подл.

Изм.	Лист	№ докум.	Подп.	Дата
Разраб.		Попок И.Н.	ipr	
Пров.				
Т.контр.				
Н.контр.				
Утв.				