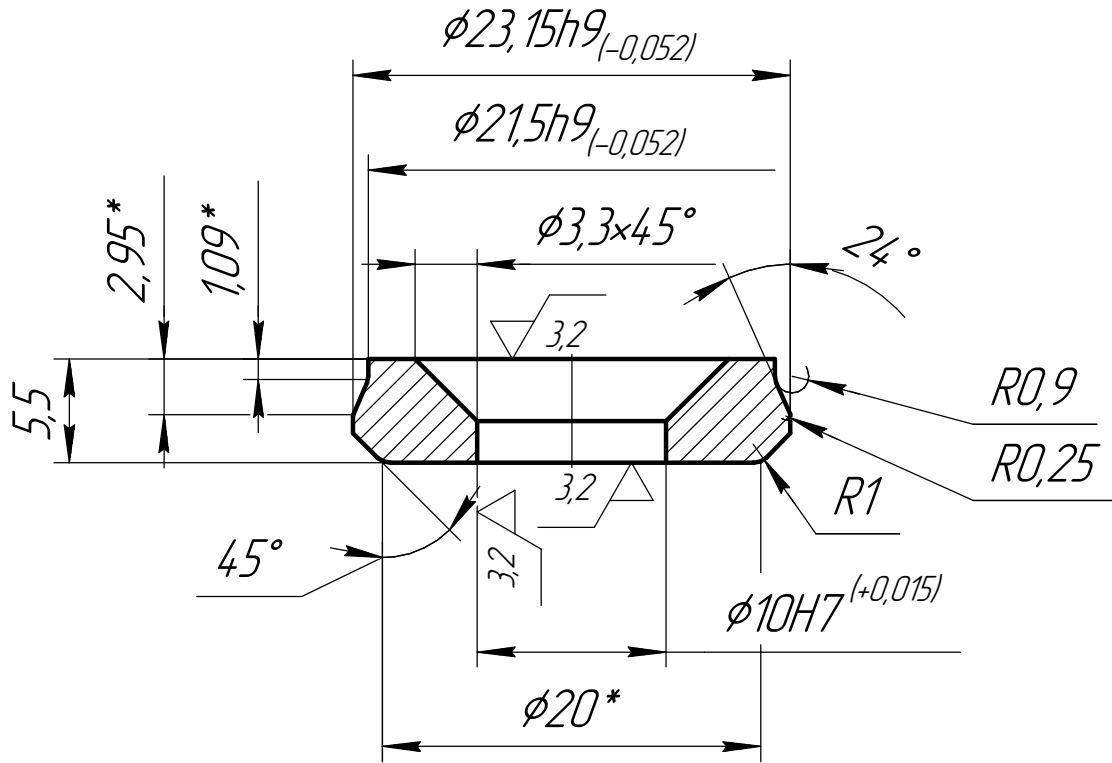


Д2.07-4 К-ДТ.01У

12,5 (✓)

Перв. примен.

Справ. №



Подп. и дата

Инд. № дробл.

Взам. инв. №

Подп. и дата

Инд. № подл.

1. Неуказанные отклонения  $H14, h14, \pm \frac{IT14}{2}$ .

2. Снять заусенцы, притупить острые кромки (кроме УК): фаска макс. 0,5 мм x 45°.

3. \* Размеры для справок.

Д2.07-4 К-ДТ.01У

Изм.	Лист	№ докум.	Подп.	Дата
Разраб.		Попок И.Н.	ipro	
Пров.				
Т.контр.				
И.контр.				
Утв.				

Плунжер внутренний диск  
D24мм под M10

12X18H10T

Лит.	Масса	Масштаб
		2,5:1
Лист	Листов	1