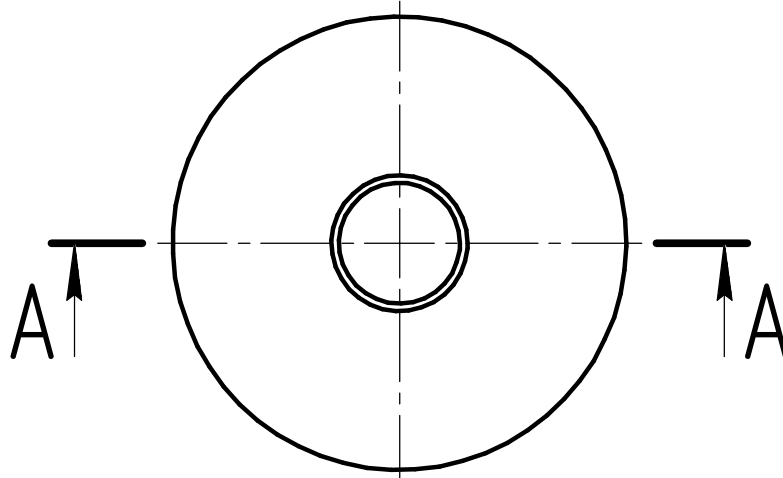
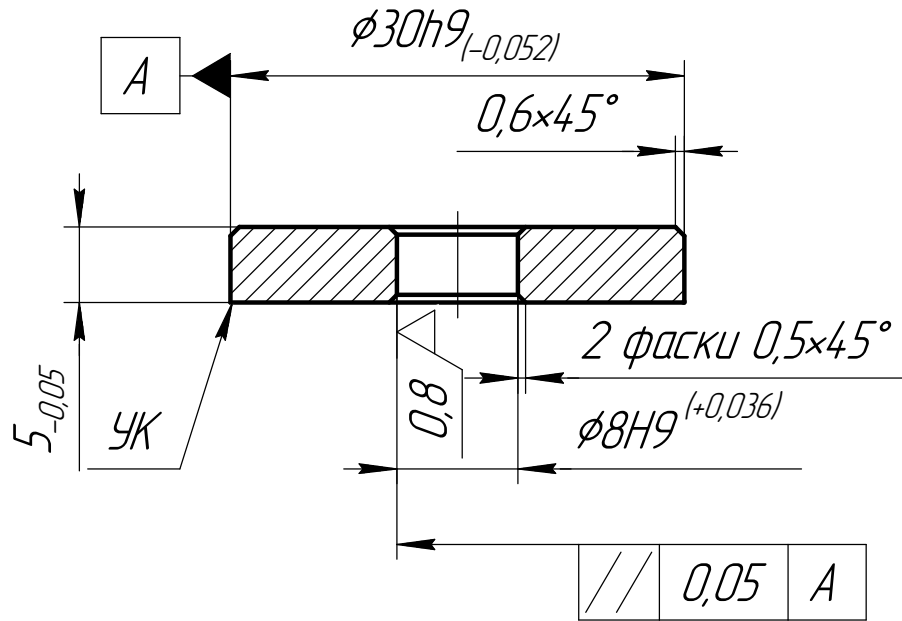


Д105-1 К-ДТ.02У

$\sqrt{Ra\ 6,3\ (\checkmark)}$

A-A



1. Неуказанные отклонения $H14, h14, \pm \frac{IT14}{2}$.

2. Снять заусенцы, притупить острые кромки: фаска макс. 0,5 мм x 45°.

3. УК - Уплотнительная кромка: острая кромка без снятия фаски, защитить от повреждений.

Д105-1 К-ДТ.02У

Изм.	Лист	№ докум.	Подп.	Дата
Разраб.		Попок И.Н.	ipr	
Пров.				
Т.контр.				
Н.контр.				
Утв.				

Направляющая штока
8x30x5

12X18H10T

Лит.	Масса	Масштаб
		2:1
Лист	Листов	1

Перв. примен.

Справ. №

Подп. и дата

Инв. № дробл.

Взам. инв. №

Подп. и дата

Инв. № подл.