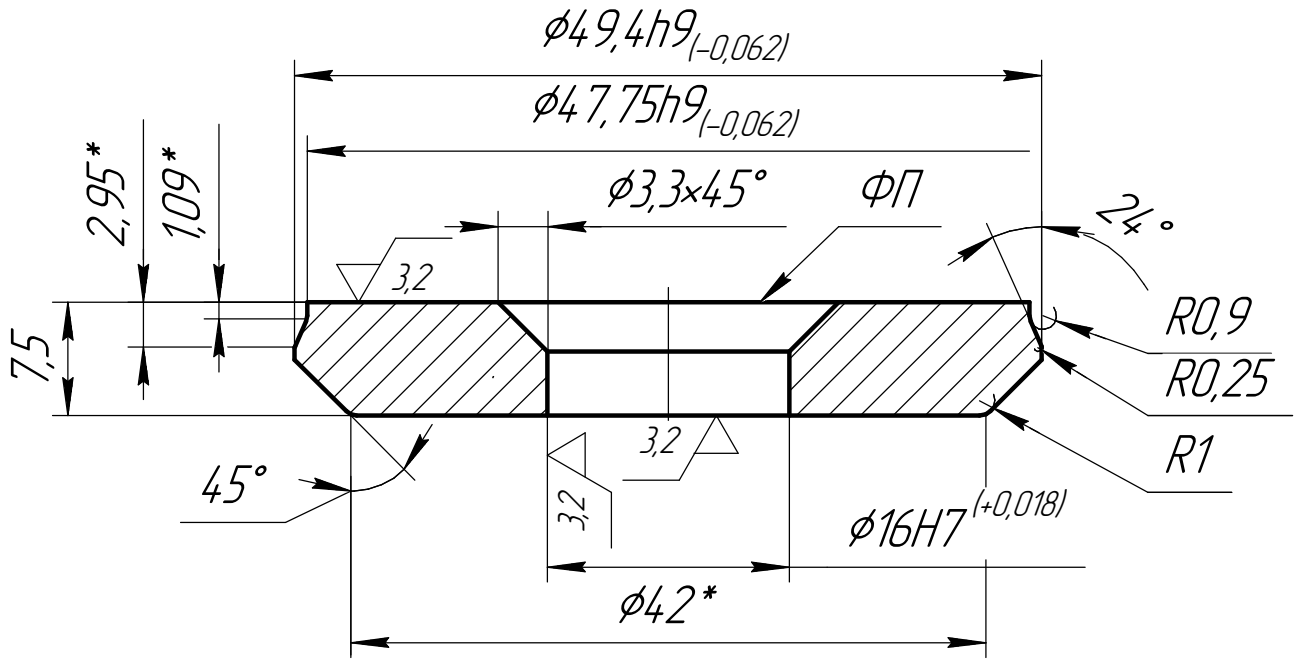


Д2.07-5 К-ДТ.01У

12,5 (✓)



1. Неуказанные отклонения $H14, h14, \pm \frac{IT14}{2}$.
2. Снять заусенцы, притупить острые кромки (кроме УК): фаска макс. 0,5 мм x 45°.
3. * Размеры для справок.

Д2.07-5 К-ДТ.01У

Плунжер внутренний диск
D50мм под M16

12X18H10T

Лит.	Масса	Масштаб
		2:1
Лист	Листов	1

Перв. примен.

Справ. №

Подп. и дата

Инд. № дробл.

Взам. инв. №

Подп. и дата

Инд. № подл.

Изм.	Лист	№ докум.	Подп.	Дата
Разраб.		Попок И.Н.	ipr	
Пров.				
Т.контр.				
Н.контр.				
Утв.				