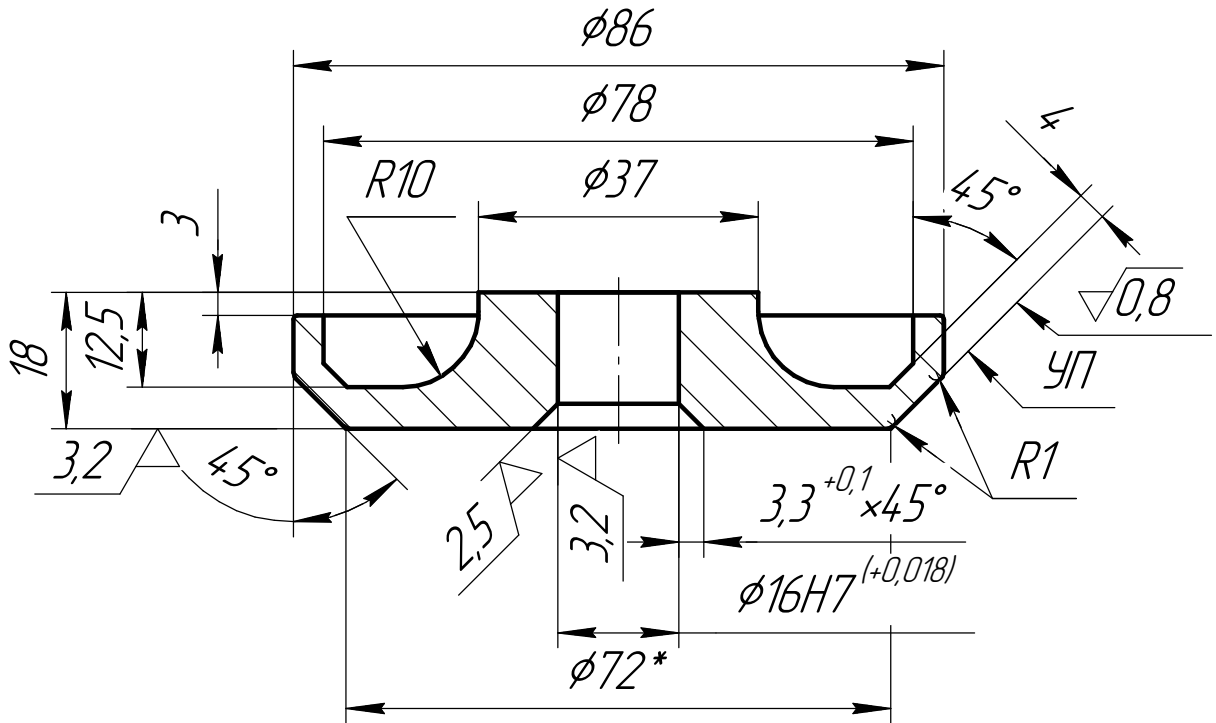


Д2.02-7 К-ДТ.014

$\sqrt{Ra\ 12,5\ (\checkmark)}$

Перв. примен.

Справ. №



Подп. и дата

Инд. № дробл.

Взам. инв. №

Подп. и дата

Инд. № подл.

1. Неуказанные отклонения $H14, h14, \pm \frac{IT14}{2}$.

2. ФП – Функциональная поверхность: защитить от повреждений.

3. * Размеры для справок.

4. Снять заусенцы, притупить острые кромки: фаска макс. 0,5 мм x 45°.

Д2.02-7 К-ДТ.014

Плунжер
80 мм x под M16

12X18H10T

Лит.	Масса	Масштаб
	0.361	1:1
Лист	Листов	1

Изм.	Лист	№ докум.	Подп.	Дата
Разраб.		Попок И.Н.	ipr	
Пров.				
Т.контр.				
Н.контр.				
Утв.				