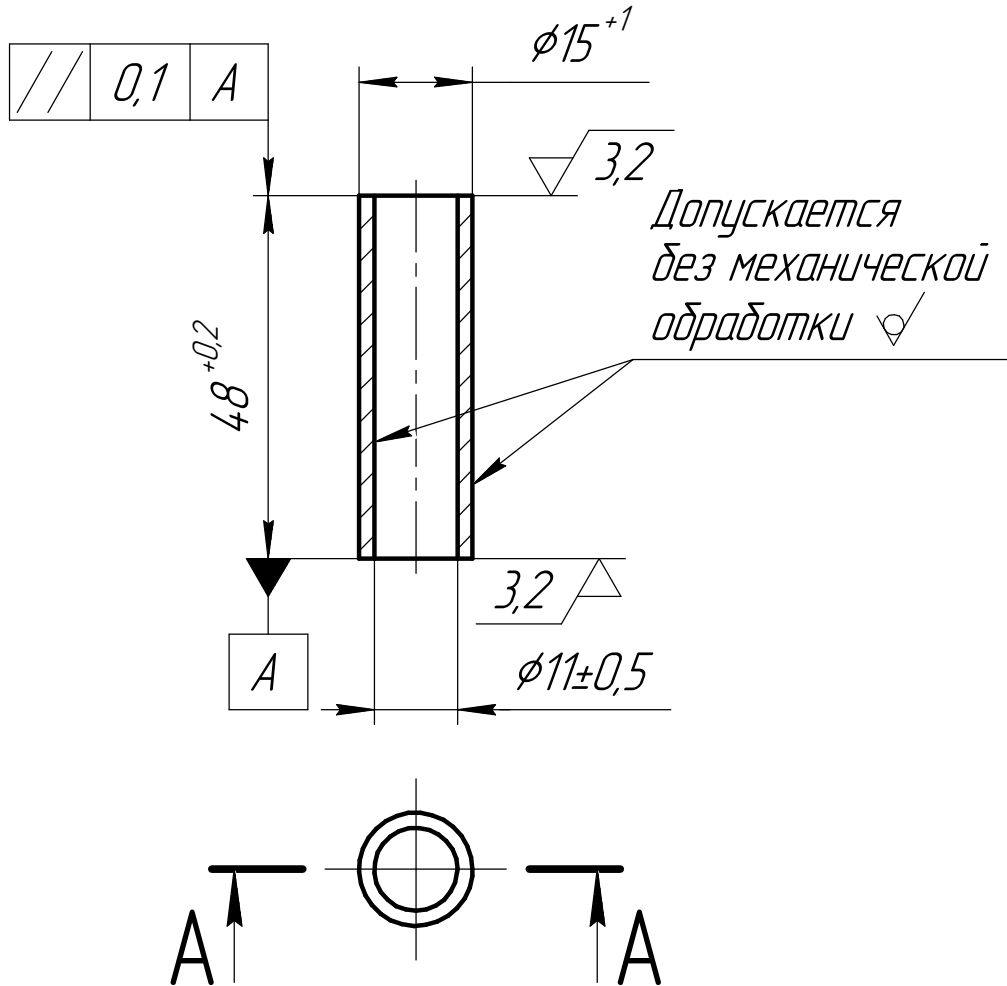


Д2.05-4 К-ДТ.01У

$\sqrt{Ra\ 12,5\ (\checkmark)}$

A-A



1. Неуказанные отклонения H14, h14, $\pm \frac{IT14}{2}$.
2. Снять заусенцы, притупить острые кромки: фаска макс. 0,5 мм x 45°.

Д2.05-4 К-ДТ.01У

Проставка штока
11x15x48

12X18H10T/14X17H2
316/316L

Лит.	Масса	Масштаб
		1:1
Лист	Листов	1

Копировал

Формат А4

Перв. примен.

Справ. №

Подп. и дата

Инд. № дробл.

Взам. инв. №

Подп. и дата

Инд. № подл.

Изм.	Лист	№ докум.	Подп.	Дата
Разраб.		Попок И.Н.	ipr	
Пров.				
Т.контр.				
И.контр.				
Утв.				